

## Projector Wall Mount

特約店様用取付説明書 _____	<b>JP</b>
Installation manual for Dealers _____	<b>GB</b>
Manuel d'installation destiné aux revendeurs _____	<b>FR</b>
Installationshandbuch für Händler _____	<b>ES</b>
Manual de instalación para proveedores _____	<b>DE</b>
Manuale d'installazione per i rivenditori _____	<b>IT</b>
经销商用安装说明书 _____	<b>CS</b>

よくあるお問い合わせ、窓口業務などはホームページをご利用ください。

<http://www.sony.jp/professional/support/>

### 業務用商品相談窓口

フリーダイヤル ..... **0120-788-333**  
 携帯電話・PHS・一部のIP電話など  
 フリーダイヤルがご利用になれない場合 ... **050-3754-9550**  
 FAX **0120-884-707**  
 受付時間 9:00～18:00(土・日・祝日、および休業日は除く)

ソニー株式会社 〒108-0075 東京都港区港南1-7-1

<http://www.sony.net/>

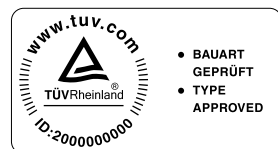
Sony Corporation Printed in China

## PSS-640



**警告** この壁付け金具は安全のための注意事項を守らないと、ケガや人身事故になることがあります。この取付説明書と本製品の簡易説明書の「安全のために」をよくお読みのうえ、製品を安全にお使いください。お読みになったあとは、いつでも見られるところに必ず保管してください。

© 2012 Sony Corporation



**ご注意**

この取付説明書は、特約店様用に書かれたものです。

この説明書には、事故を防ぐための重要な注意事項と壁付け金具の取り扱い方を示してあります。この説明書をよくお読みのうえ、安全に作業してください。お読みになったあとは、いつでも見られるところに必ず保管してください。

**お客様へ**

本壁付け金具の取り付けには、確実な作業が必要になります。必ず、販売店や工事店に依頼して、安全性に充分考慮して確実な取り付けを行なってください。

**特約店様へ**

本壁付け金具の取り付けに特別な技術が必要ですので、設置の際には本書をよくご覧のうえ、設置を行なってください。取り付け不備や取り扱い不備による落下などの事故、損傷については、当社では責任を負いません。なお、この取付説明書は、取り付け作業後にお客様に渡してください。

本壁付け金具はソニー製プロジェクター専用です。推奨するソニー製プロジェクター以外の機器には使用しないでください。

**耐用荷重：最大 10 kg**

**安全のために****警告表示の意味**

この説明書および製品では、次のような表示をしています。表示の内容をよく理解してから本文をお読みください。

**警告**

この表示の注意事項を守らないと、火災や感電などにより死亡や大けがなど人身事故につながる可能性があります。

**注意**

この表示の注意事項を守らないと、感電やその他の事故によりけがをしたり周辺の物品に損害を与えることがあります。

**注意を促す記号**

注意



感電



手を挟まれないよう注意

**行為を禁止する記号**

禁止



分解禁止

**行為を指示する記号**

指示



下記の注意事項を守らないと、**火災や感電により、死亡や大けがにつながる**ことがあります。



感電

製品の落下による死亡、大けがなどの事故を避けるため、下記の注意事項を必ず守ってください。



指示

- 安全のために、設置の前に壁の強度が十分であるかを確認してください。強度が十分でない場合は、設置の前に壁を十分に補強してください。
- 取り付けは手順に従ってください。手順に従わないと落下する危険や、死亡・大けがになることがあります。
- 地震や振動などによる横揺れを防止するため、設置時にはワイヤーなどにより揺れ止めの措置を行ってください。
- PSS-640 はソニー製プロジェクターの壁取り付け用のサポートキットです。それ以外の用途には使用しないでください。

### 設置は専門の設置業者に依頼する



指示

- 設置については、必ずお買い上げ店またはソニーのサービス窓口にご相談ください。
- 壁付け金具及び、プロジェクターの設置後は、十分に安全であることを確認のうえ使用してください。また2ヶ月に1度、留め具がしっかり固定されていることを確認してください。

### 壁付け以外の用途で使用しない



禁止

壁付け以外の用途で使用しないで下さい。天井や床、テーブルへの取り付けを行わないで下さい。

### 振動や衝撃のある壁に取り付けしない



禁止

振動や衝撃のある壁に壁付け金具を設置しないでください。

### 設置場所の移動は、設置業者に依頼する



指示

- お客様による設置場所の移動は、人身事故につながる場合があります。設置場所の移動は、お買い上げ店、ソニーのサービス窓口または専門の設置業者に依頼ください。
- 必ず専門業者（2人以上）により設置と必ず作業を行なうようにしてください。また、プロジェクターが完全に冷えてから行なわないと、火傷や落下によりケガの原因となります。完全に冷めてから壁付け金具から取りはずしてください。

### ほこりや湿気が多い場所に設置しない



感電

火災と感電を防ぐため、この壁付け金具を使用してプロジェクターをほこりや湿気が多い場所に設置しないでください。

### 電源コード、接続コードを外して作業する



感電

プロジェクターを壁付け金具から取りはずすときは、必ず電源コードと接続コードを抜いてください。

### 分解や改造をしない



分解禁止

分解や改造をすると、けがの原因となることがあります。点検や修理は、お買い上げ店またはソニーのサービス窓口にご依頼ください。

JP



**注意**

下記の注意を守らないと、**けが**をしたり**周辺の物品に損害**を与えることがあります。

### 取り付け時にネジを確実に締める



指示

ネジの締め付けが不十分な場合、本機が落下し、けがをする原因となることがあります。

### 不安定な場所で設置作業を行わない



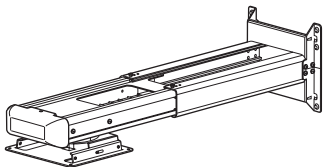
禁止

不安定な場所で設置作業を行わないでください。腰を痛めたり、プロジェクターが落下したりして大けがの原因となります。

- お使いになる前に、必ず動作確認を行ってください。故障その他に伴う営業上の機会損失等は保証期間中および保証期間経過後にかかわらず、補償はいたしかねますのでご了承ください。
- 本製品を使用したことによるお客様、または第三者からのいかなる請求についても、当社は一切の責任を負いかねます。
- 諸事情による本製品に関連するサービスの停止、中断について、一切の責任を負いかねます。

# 付属品を確かめる

設置用プレート (1)



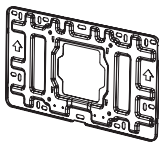
六角レンチ (1)



M6 × 55 セルフタッピンネジ (5)



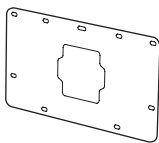
壁用プレート (1)



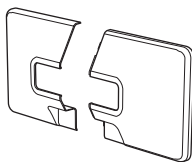
直径 11 × 50 アンカーボルト (5)



壁用プレートテンプレート



壁用プレートカバー (1)



M4 × 10 留め具 (4)



M6 × 10 留め具 (4)



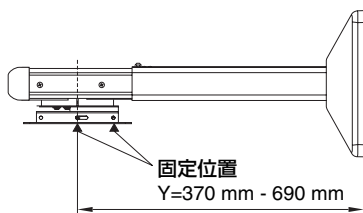
# 設置位置の確認

## アームの固定方法をきめる

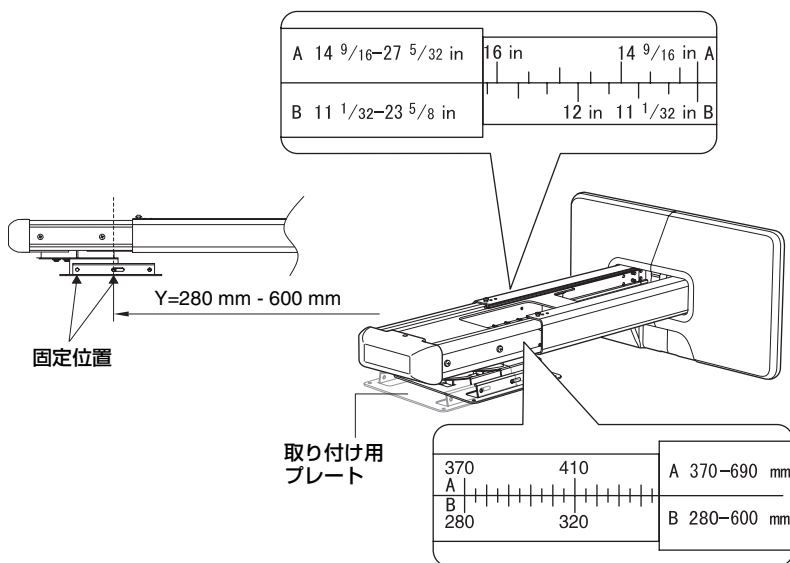
取り付け用プレートの中心と壁との間の距離に応じ、**A** または **B** の方法でアーム部分を固定してください。

Y= 取り付け用プレートの中心から壁までの距離

### **A** の方法 Y=370 mm - 690 mm



### **B** の方法 Y=280 mm - 600 mm



## 設置寸法

投写距離表に基づいて、設置寸法を調整してください。

アーム部分の調整範囲：0 mm ～ 320 mm（アームの固定方法 **A** または **B**）

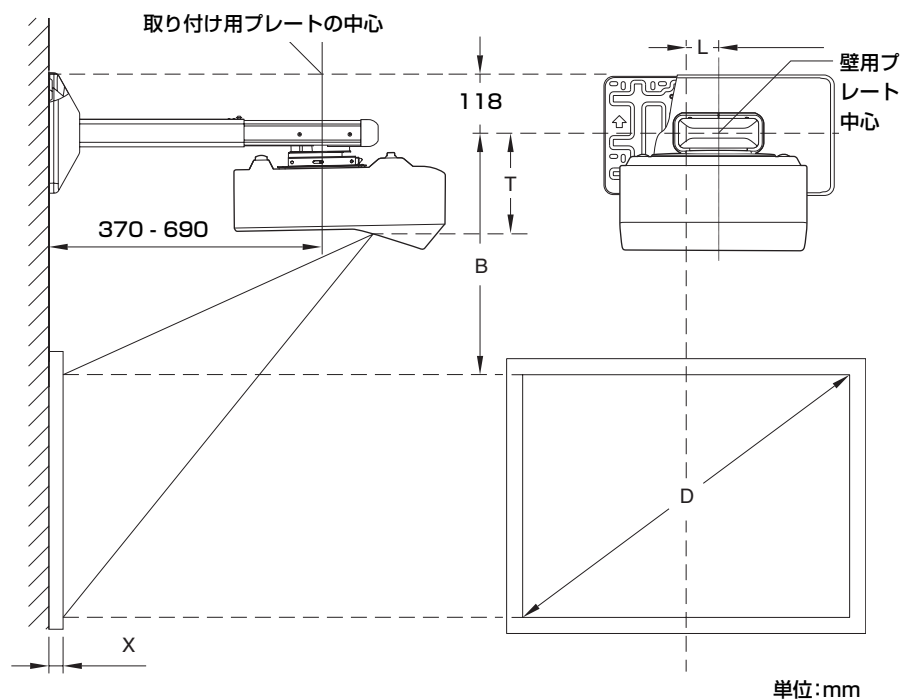
D：投写映像のサイズ（対角）

T：壁用プレート中心から投写窓中心までの垂直距離

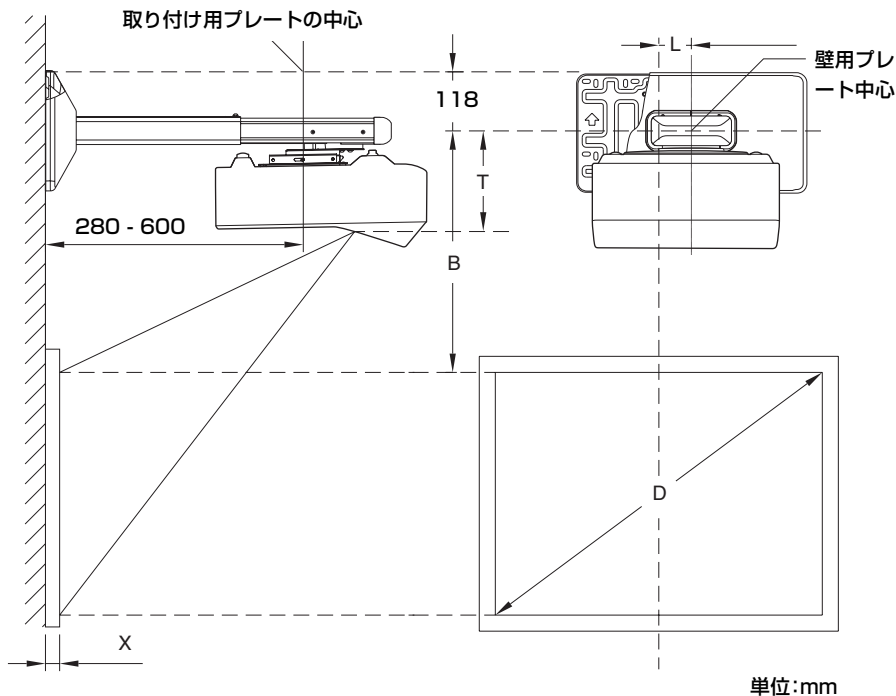
L：壁用プレート中心から投写窓中心までの水平距離

X：投写映像と壁との距離

### **A** の方法



## [B] の方法



壁用プレート中心から投写窓中心までの垂直距離 T

単位：mm

VPL-SW536C/SW536/SW526C/ SW526/SW535C/SW535/SW525C/ SW525/SX536/SX535	VPL-SW630C/SW620C/SW630/ SW620/SX630
190.0	189.4

壁用プレート中心から投写窓中心までの水平距離 L

単位：mm

VPL-SW536C/SW536/SW526C/ SW526/SW535C/SW535/SW525C/ SW525/SX536/SX535	VPL-SW630C/SW620C/SW630/ SW620/SX630
65	77



## 投写距離表

VPL-SW536C/SW536/SW526C/SW526/SW535C/SW535/  
SW525C/SW525

単位：m

画面サイズ		投写距離 Y-X	壁用プレート中心からスクリーン端までの高さ B
対角 D	横×縦		
70 型 (1.78m)	1.51 × 0.94	0.284-0.296	0.328
80 型 (2.03m)	1.72 × 1.08	0.334-0.358	0.349
90 型 (2.29m)	1.94 × 1.21	0.403-0.419	0.369
100 型 (2.54m)	2.15 × 1.35	0.462-0.480	0.390
130 型 (3.30m)	2.80 × 1.75	0.640-0.664	0.452

VPL-SX536/SX535

単位：m

画面サイズ		投写距離 Y-X	壁用プレート中心からスクリーン端までの高さ B
対角 D	横×縦		
60 型 (1.52m)	1.22 × 0.91	0.293-0.305	0.353
70 型 (1.78m)	1.42 × 1.07	0.364-0.337	0.382
80 型 (2.03m)	1.63 × 1.22	0.434-0.450	0.410
90 型 (2.29m)	1.83 × 1.37	0.505-0.523	0.439
110 型 (2.79m)	2.24 × 1.68	0.646-0.668	0.495

## VPL-SW630C/SW620C/SW630/SW620

単位：m

画面サイズ		投写距離 Y-X	壁用プレート中心からスクリーン端までの高さ B	
対角 D	横×縦		投写距離 Y-X (最短)	投写距離 Y-X (最長)
65 型 (1.65m)	1.40 × 0.88	0.309-0.320	0.445	0.446
70 型 (1.78m)	1.51 × 0.94	0.340-0.352	0.466	0.467
80 型 (2.03m)	1.72 × 1.08	0.403-0.417	0.509	0.510
90 型 (2.29m)	1.94 × 1.21	0.466-0.482	0.551	0.552
100 型 (2.54m)	2.15 × 1.35	0.529-0.547	0.593	0.595
110 型 (2.79m)	2.37 × 1.48	0.592-0.612	0.636	0.637

## VPL-SX630

単位：m

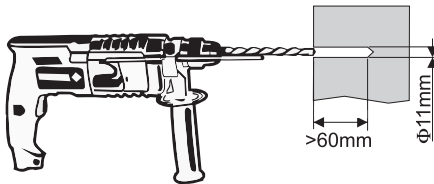
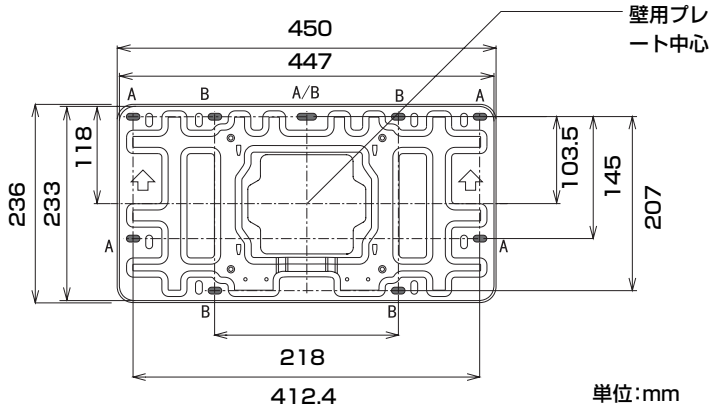
画面サイズ		投写距離 Y-X	壁用プレート中心からスクリーン端までの高さ B	
対角 D	横×縦		投写距離 Y-X (最短)	投写距離 Y-X (最長)
70 型 (1.78m)	1.42 × 1.07	0.315-0.327	0.362	0.362
80 型 (2.03m)	1.63 × 1.22	0.375-0.388	0.389	0.390
90 型 (2.29m)	1.83 × 1.37	0.434-0.449	0.417	0.417
100 型 (2.54m)	2.03 × 1.52	0.494-0.510	0.444	0.445
110 型 (2.79m)	2.24 × 1.68	0.553-0.571	0.472	0.472
115 型 (2.92m)	2.34 × 1.75	0.583-0.602	0.485	0.486

# 設置の手順

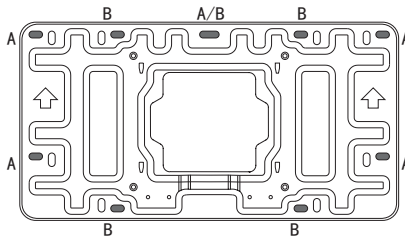
## 壁付け金具を壁に設置する

### 1 壁用プレートを壁に設置する。

M6 × 55 セルフタッピンネジと直径 11 × 50 アンカーボルトをご使用ください。



壁用プレートを、5箇所で固定し壁に設置する場合は、A または B に  $\Phi 11$  ドリルで穴を開けてください。(付属の壁用プレートテンプレートを使用して穴の位置を定めることができます。) 壁用プレートに穴を開けたら各穴に直径 11 × 50 アンカーボルトを挿入し、M6 × 55 セルフタッピンネジで固定してください。壁用プレートは水平に保ち、矢印が上向きになるようにしてください。

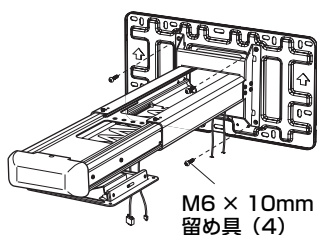
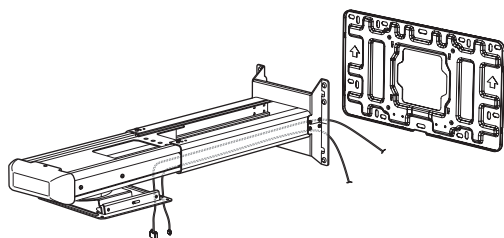


プレート固定位置 (5 箇所)

## 2 必要なケーブルを壁付け金具に通す。

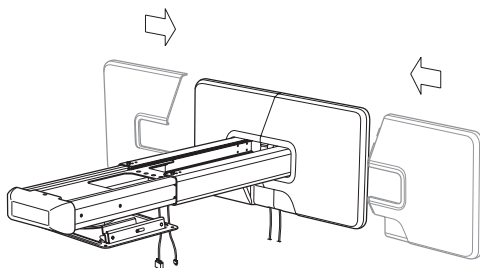
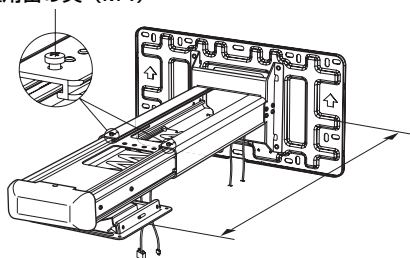
ケーブルを壁付け金具に通した後、設置用プレートを壁用プレートにひっかけてください。

その後、下の図のように4つの留め具を使用して固定してください。



## 3 アーム部分の長さを調整し壁用プレートカバーを装着する。

調整用留め具 (M4)

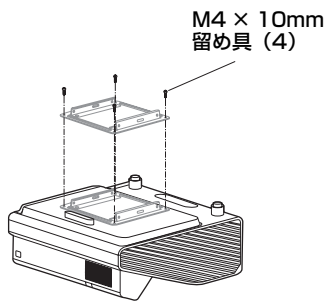
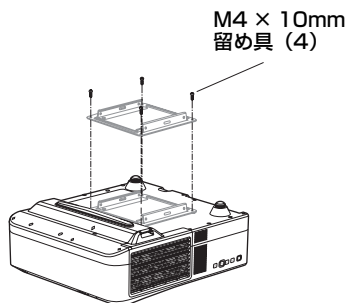


## 프로젝터를壁付け金具に設置する

- 1 4つの留め具 (M4 × 10mm) を使用して取り付け用プレートをプロジェクト  
クターに取り付ける。

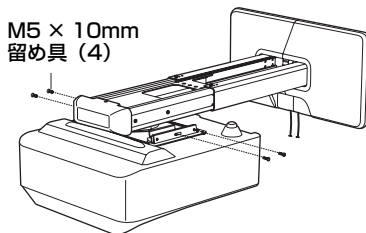
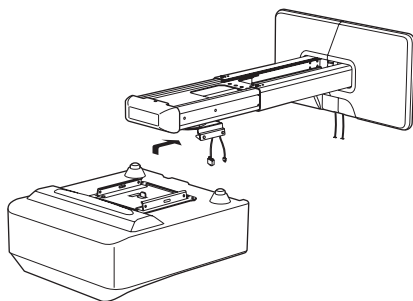
VPL-SW536C/SW536/SW526C/  
SW526/SW535C/SW535/  
SW525C/SW525/SX536/SX535

VPL-SW630C/SW620C/SW630/  
SW620/SX630



- 2 壁付け用金具に 프로젝터를設置する。

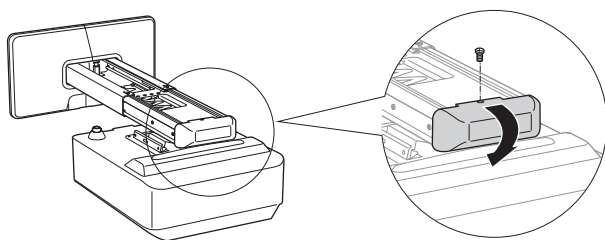
프로젝터를取り付け用プレートを 사용하여持ち上げ、取り付け用プレートを設置用プレートにスライドして取り付けてください。その後、下の図のように4つの留め具 (M5 × 10mm) を使用して取り付け用プレートを固定してください。



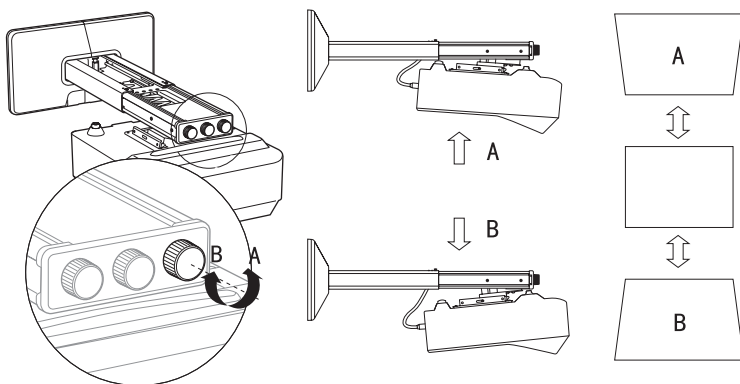
- 3 電源コードと他のケーブルを 프로젝터に接続する。

# 投写スクリーンを調整する

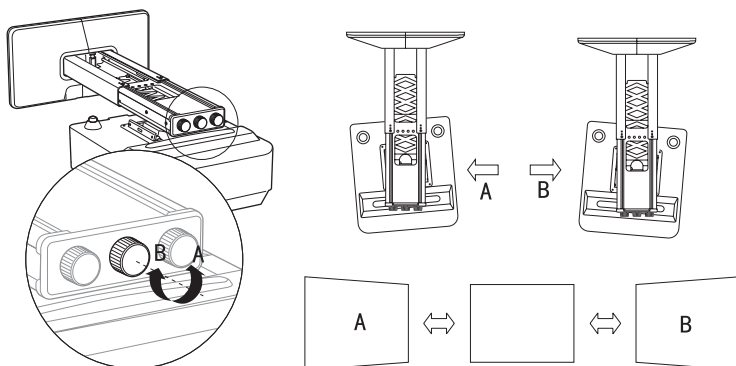
調整前にダイヤルカバーをはずし、調整後はダイヤルカバーを元に戻してください。



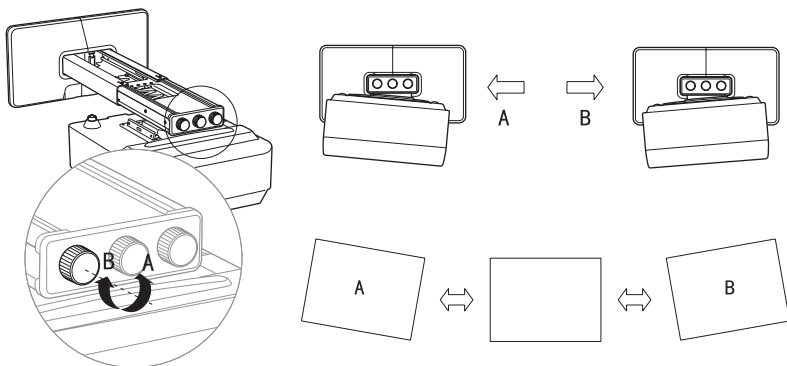
## 垂直方向に傾斜させる



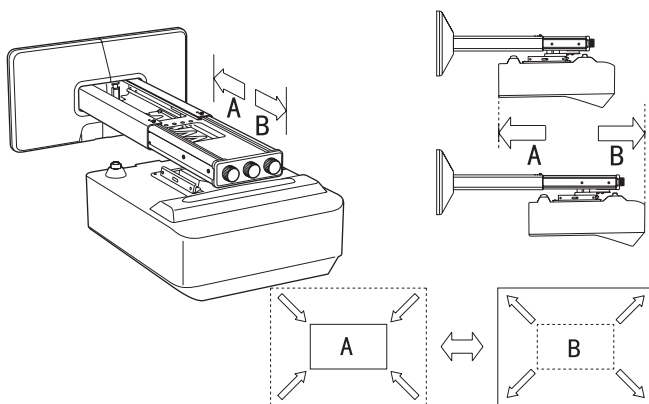
## 水平方向に旋回させる



## 水平方向に対して回転させる



## 前後へスライドして調整する



# 仕様

項目	説明
重量	約 4.8 kg
壁付け金具調整角度	垂直方向の傾斜、水平方向の旋回、水平方向に対する回転± 5° (3方向)
壁付け金具調整範囲	壁から取り付けプレート中心位置までの水平距離 280 mm ~ 690 mm
最大荷重	10 kg

所有：ソニー（中国）有限公司上海支社

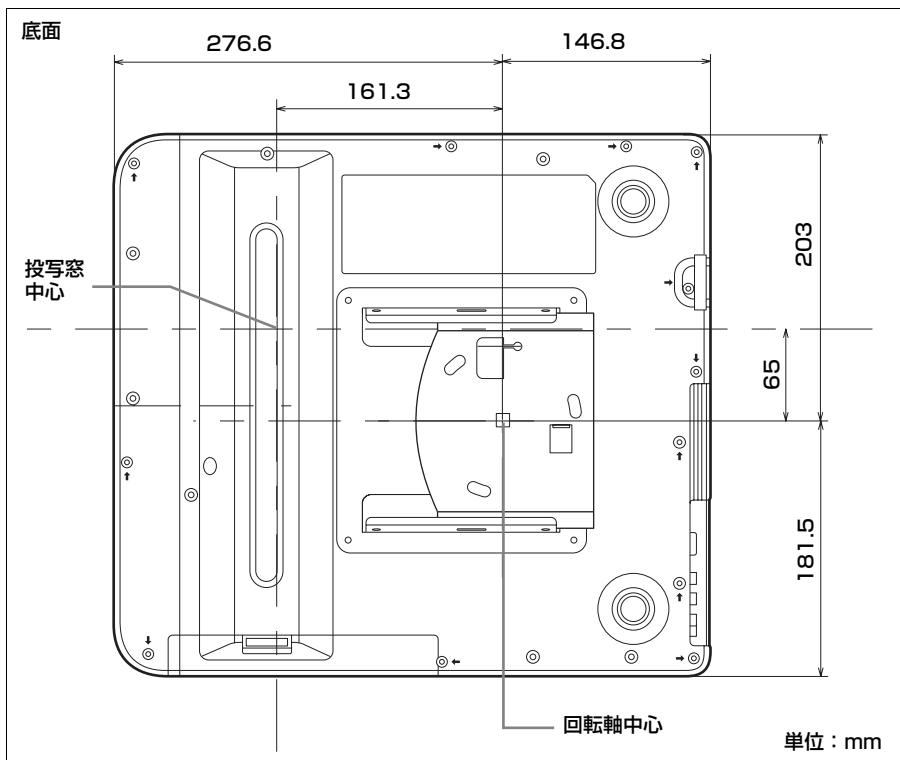
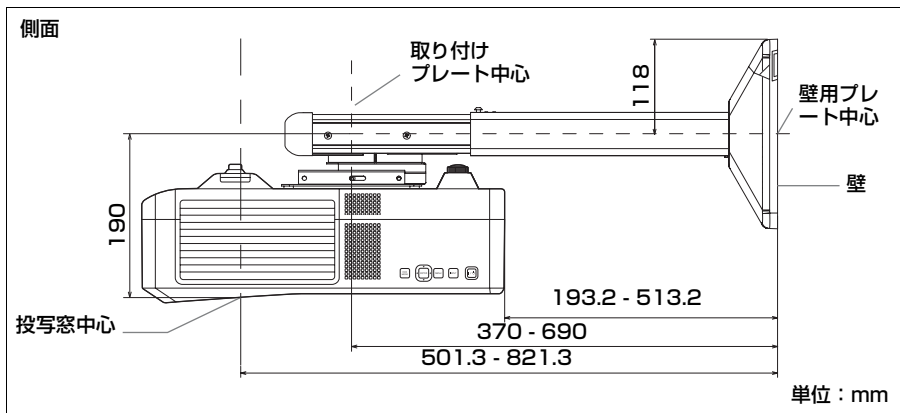
住所：上海市黄浦区湖濱路 222 号企業天地一号 8 階



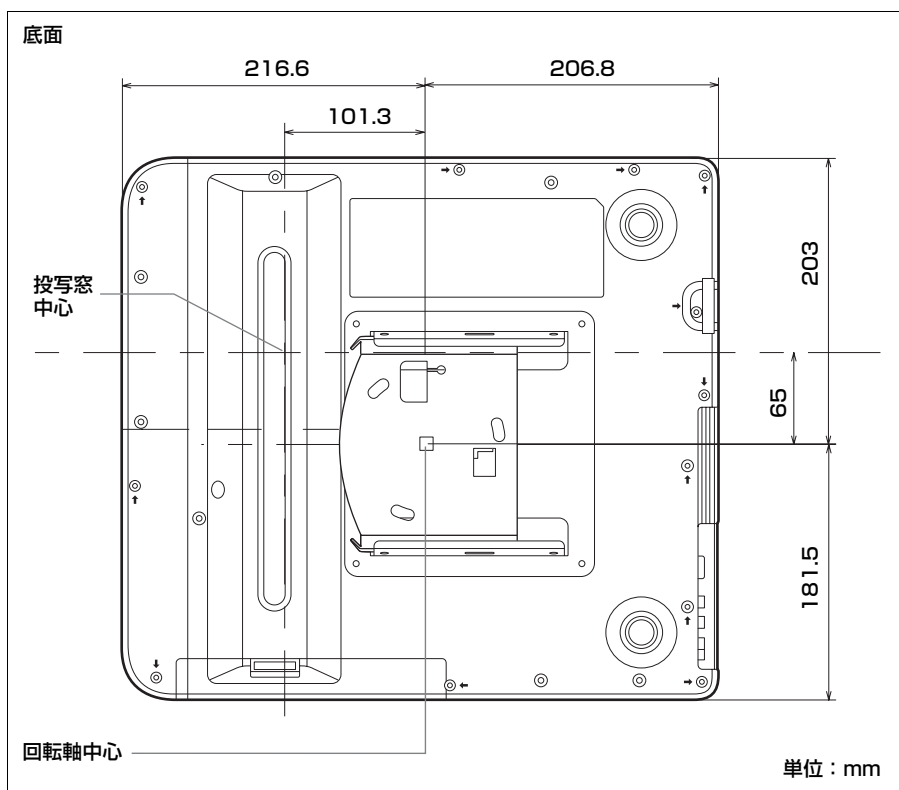
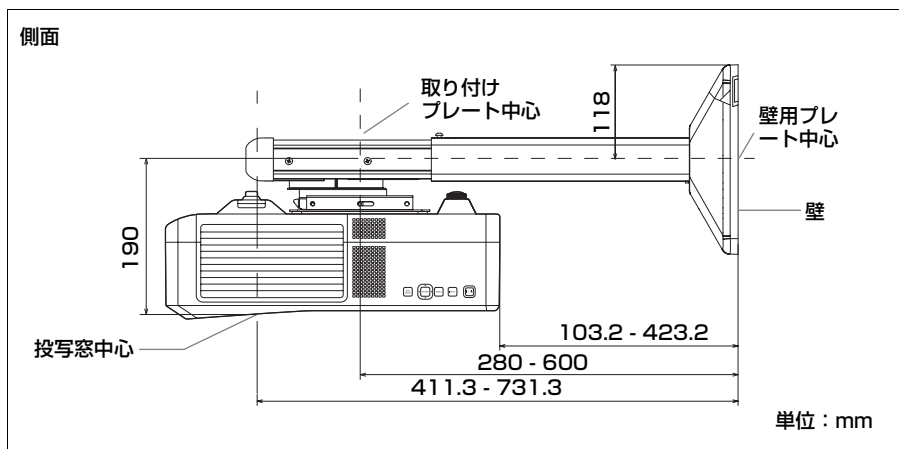
# 寸法図

VPL-SW536C/SW536/SW526C/SW526/SW535C/SW535/  
SW525C/SW525/SX536/SX535

Aの方法でアームを固定したとき

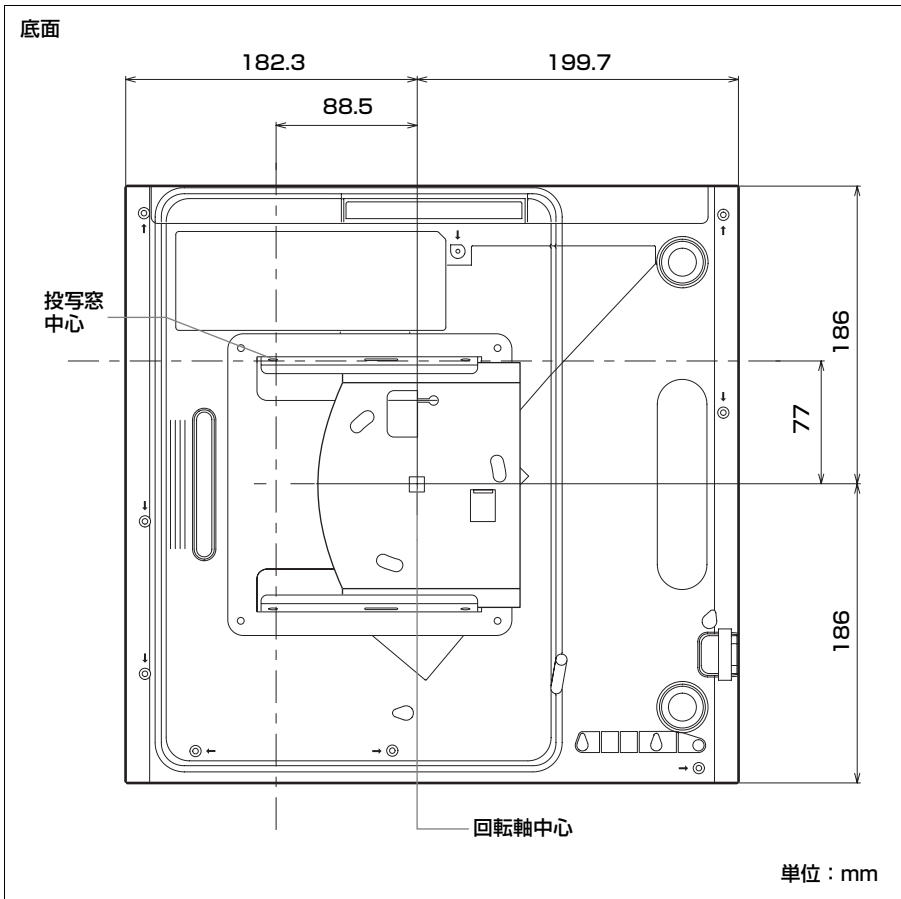
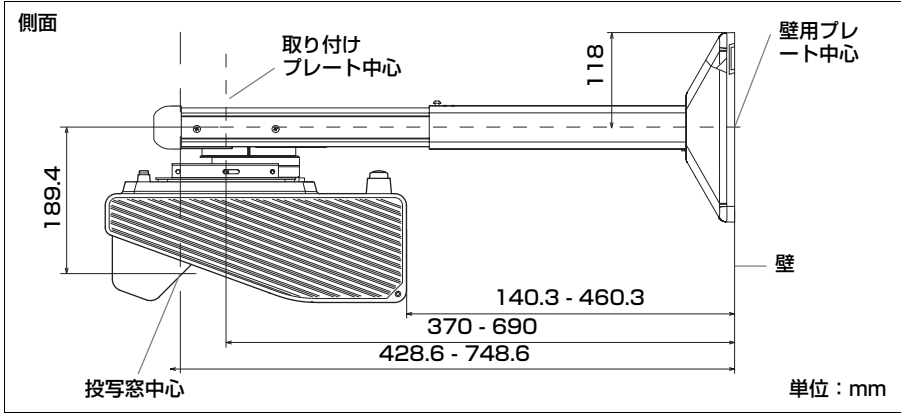


Bの方法でアームを固定したとき

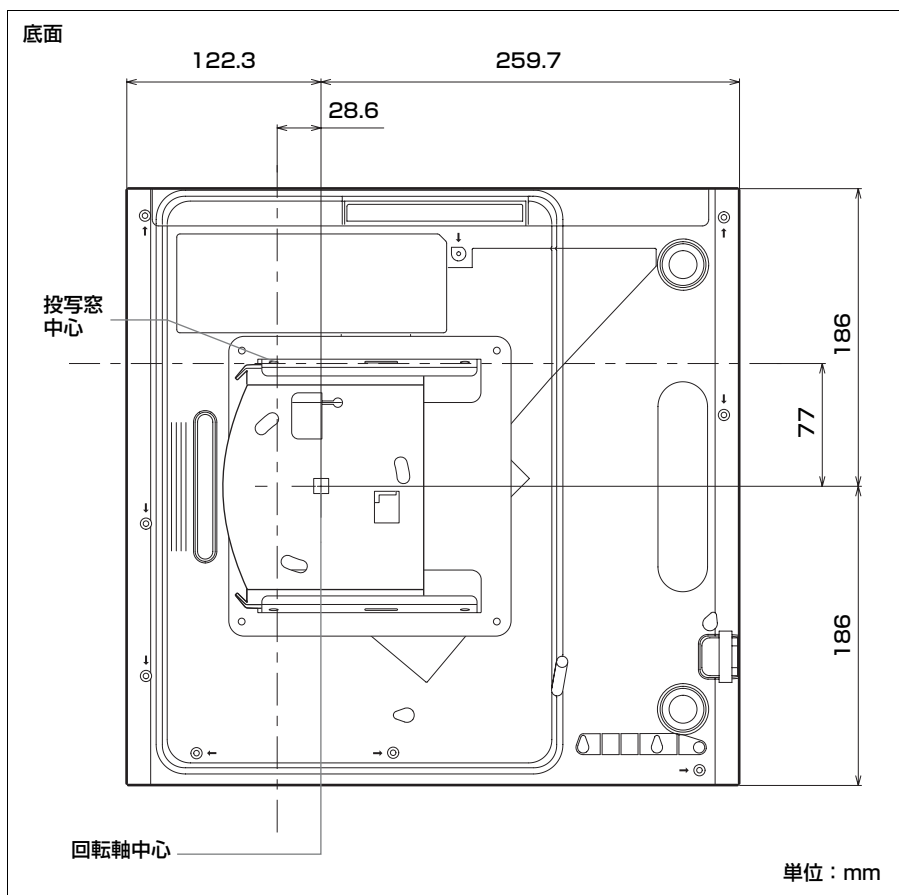
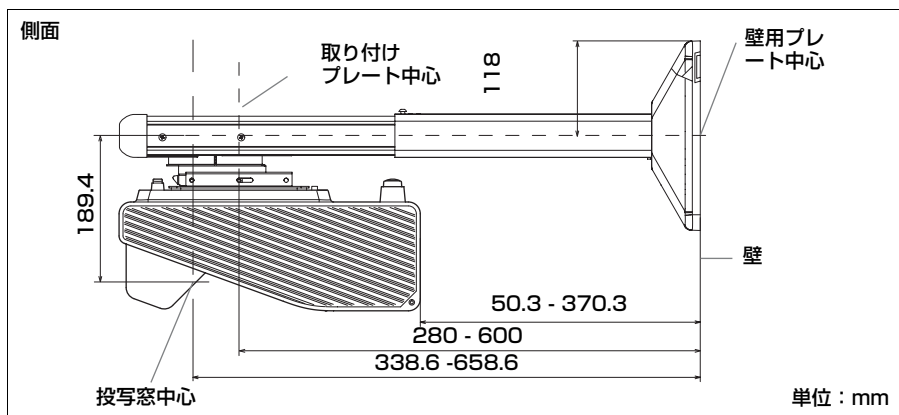


# VPL-SW630C/SW620C/SW630/SW620/SX630

Aの方法でアームを固定したとき



Bの方法でアームを固定したとき





**CAUTION**

This installation manual is for Sony dealers.

This manual shows the correct handling of the projector wall mount and important precautions necessary to prevent accidents. Be sure to read this manual thoroughly and to do the installation work safely. Keep this manual available for future reference.

**To Customers**

Sufficient expertise is required for installing this projector wall mount. Be sure to subcontract the installation to Sony dealers or licensed contractors and pay special attention to safety during the installation.

**To Sony dealers**

Sufficient expertise is required for installing this projector wall mount. Be sure to read this manual thoroughly to do the installation work. Sony is not liable for any damage or accident, such as falling, etc., caused by mishandling or improper installation. Please give this manual to the customer after installation.

This projector wall mount is for Sony projectors. Do not mount any projectors other than the recommended Sony projectors.

**Maximum load: 10 kg (22 lb 1 oz)**

**On Safety****Important Safety Instructions**

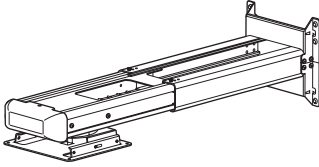
- For safety reasons, check the strength of the wall before installation. If the wall is not strong enough, reinforce it sufficiently before installation.
- Be sure to assemble and attach the projector wall mount in the order indicated. Otherwise the projector may fall, and it may lead to death or serious injury.
- When you attach the projector wall mount, be sure to attach wires to prevent swinging when a vibration such as an earthquake strikes.
- PSS-640 is a support kit for the Sony projector wall mount. Do not use the projector wall mount for purposes other than for which it is designed.
- For installation, consult with the dealer of your projector wall mount or qualified Sony personnel.
- After the installation of projector wall mount and projector, check that they are sufficiently secure and safe to use. Ensure that the screws are still tight every two months.
- Do not use the projector wall mount for purposes other than for which it is designed. Do not attach it to the ceiling, floor, or desk.
- Do not install the projector wall mount on a wall subject to vibration or impact.
- Moving the installation location on your own may lead to physical injury. Consult with the dealer of your projector wall mount, qualified Sony personnel, or qualified service personnel.
- Only qualified service personnel (two or more) should carry out installation or dismantling of the projector from the projector wall mount. If the projector is dismantled when hot, serious injury or fire may result from the product toppling over. Be sure that the projector is not hot when dismantling it from the projector wall mount.
- To avoid fire or electric shock, do not install the projector with the projector wall mount in a humid or excessively dusty place.
- When dismantling the projector from the projector wall mount, be sure to unplug the AC power cord and other connecting cables beforehand.
- If you disassemble or modify the projector wall mount, it may lead to injury. Consult with the dealer of your projector wall mount or qualified Sony personnel for inspection or repair.
- If the screws are not fastened securely, the projector may fall and you may get injury.
- Do not perform installation work at an unstable location. Otherwise you may damage your back or the projector may fall, and it may lead to serious injury.

## Notes

- Always verify that the unit is operating properly before use. SONY WILL NOT BE LIABLE FOR DAMAGES OF ANY KIND INCLUDING, BUT NOT LIMITED TO, COMPENSATION OR REIMBURSEMENT ON ACCOUNT OF THE LOSS OF PRESENT OR PROSPECTIVE PROFITS DUE TO FAILURE OF THIS UNIT, EITHER DURING THE WARRANTY PERIOD OR AFTER EXPIRATION OF THE WARRANTY, OR FOR ANY OTHER REASON WHATSOEVER.
- SONY WILL NOT BE LIABLE FOR CLAIMS OF ANY KIND MADE BY USERS OF THIS UNIT OR MADE BY THIRD PARTIES.
- SONY WILL NOT BE LIABLE FOR THE TERMINATION OR DISCONTINUATION OF ANY SERVICES RELATED TO THIS UNIT THAT MAY RESULT DUE TO CIRCUMSTANCES OF ANY KIND.

# Checking the Supplied Accessories

Setting plate (1)



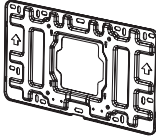
Allen key (1)



M6 × 55 self-tapping screw (5)



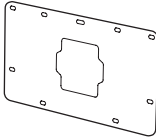
Wall plate (1)



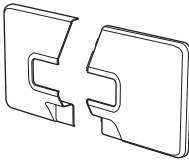
dia.11 × 50 anchor bolt (5)



Wall plate template



Wall plate cover (1)



M4 × 10 fastener (4)



M6 × 10 fastener (4)





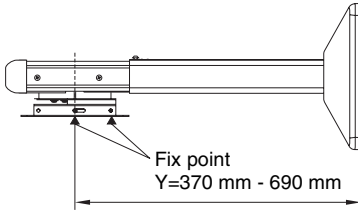
# Checking the Installation Position

## Determining the method to secure the arm

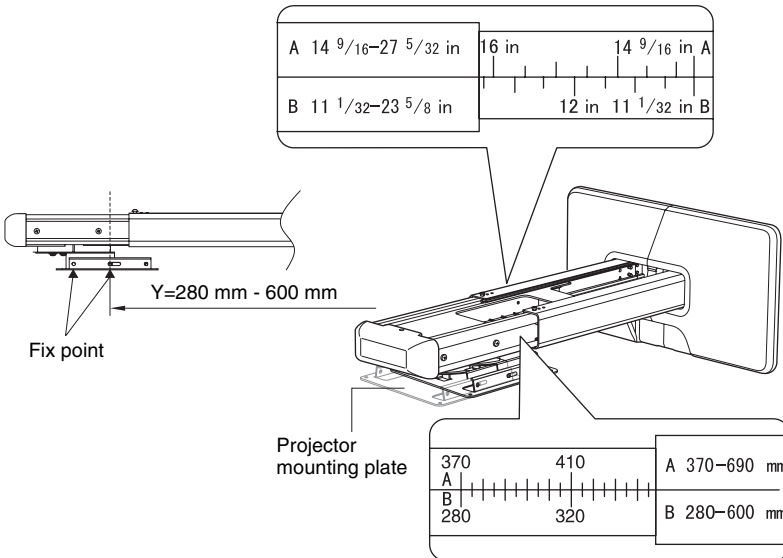
Use method **A** or **B** to secure the arm, depending on the distance between the center of projector mounting plate and the wall.

Y = Distance between the center of projector mounting plate and wall

**Method A** Y=370 mm - 690 mm (14 <sup>9</sup>/<sub>16</sub> inches - 27 <sup>5</sup>/<sub>32</sub> inches)



**Method B** Y=280 mm - 600 mm (11 <sup>1</sup>/<sub>32</sub> inches - 23 <sup>5</sup>/<sub>8</sub> inches)



## Installation Diagram

While installing the projector wall mount, refer to the projection distance table.

Arm adjustment range: 0 mm - 320 mm (0 inch - 12  $\frac{19}{32}$  inches) (arm securing method **A** or **B**)

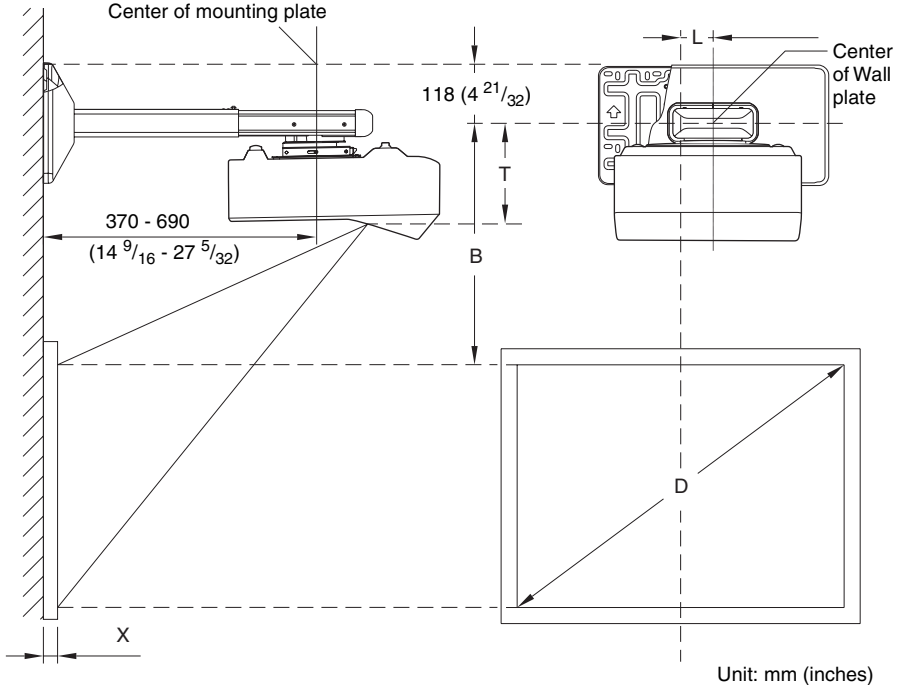
D: Projected image size (Diagonal)

T: Vertical distance from the center of the wall plate to the center of the projection window

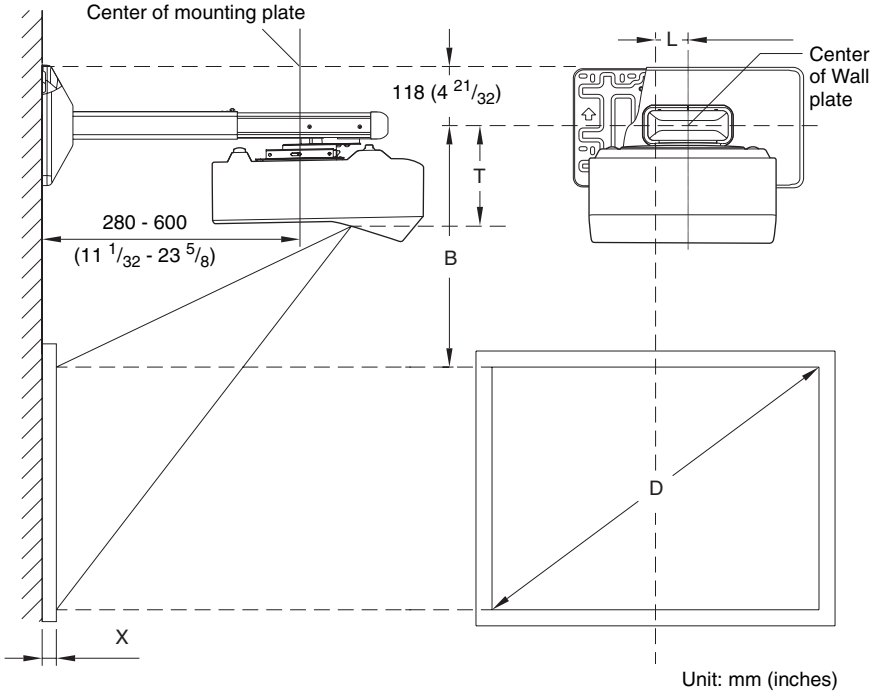
L: Horizontal distance from the center of the wall plate to the center of the projection window

X: Distance between projected image and wall

### Method **A**



**Method B**



**Vertical distance T from the center of the wall plate to the center of the projection window**

Unit: mm (inches)

<b>VPL-SW536C/SW536/SW526C/SW526/SW535C/ SW535/SW525C/SW525/SX536/SX535</b>	<b>VPL-SW630C/SW620C/SW630/SW620/SX630</b>
190.0 (7 1/2)	189.4 (7 1/2)

**Horizontal distance L from the center of the wall plate to the center of the projection window**

Unit: mm (inches)

<b>VPL-SW536C/SW536/SW526C/SW526/SW535C/ SW535/SW525C/SW525/SX536/SX535</b>	<b>VPL-SW630C/SW620C/SW630/SW620/SX630</b>
65 (2 5/8)	77 (3 1/8)

## Projection Distance Table

### VPL-SW536C/SW536/SW526C/SW526/SW535C/SW535/SW525C/SW525

Screen Size		Projection Distance Y-X	Height B from wall plate center to edge of screen
Diagonal D	Width × Height		
70 inch (1.78 m)	1.51 × 0.94 (59 × 37)	0.284-0.296 (11 1/4-11 5/8)	0.328 (13)
80 inch (2.03 m)	1.72 × 1.08 (68 × 42)	0.344-0.358 (13 5/8-14)	0.349 (13 3/4)
90 inch (2.29 m)	1.94 × 1.21 (76 × 48)	0.403-0.419 (15 7/8-16 1/2)	0.369 (14 5/8)
100 inch (2.54 m)	2.15 × 1.35 (85 × 53)	0.462-0.480 (18 1/4-18 7/8)	0.390 (15 3/8)
130 inch (3.30 m)	2.80 × 1.75 (110 × 69)	0.640-0.664 (25 1/4-26 1/8)	0.452 (17 7/8)

Unit: m (inches)

### VPL-SX536/SX535

Screen Size		Projection Distance Y-X	Height B from wall plate center to edge of screen
Diagonal D	Width × Height		
60 inch (1.52 m)	1.22 × 0.91 (48 × 36)	0.293-0.305 (11 5/8-12)	0.353 (14)
70 inch (1.78 m)	1.42 × 1.07 (56 × 42)	0.364-0.377 (14 3/8-14 3/4)	0.382 (15 1/8)
80 inch (2.03 m)	1.63 × 1.22 (64 × 48)	0.434-0.450 (17 1/8-17 5/8)	0.410 (16 1/4)
90 inch (2.29 m)	1.83 × 1.37 (72 × 54)	0.505-0.523 (19 7/8-20 1/2)	0.439 (17 3/8)
110 inch (2.79 m)	2.24 × 1.68 (88 × 66)	0.646-0.668 (25 1/2-26 1/4)	0.495 (19 1/2)

Unit: m (inches)

**VPL-SW630C/SW620C/SW630/SW620**

Screen Size		Projection Distance Y-X	Height B from wall plate center to edge of screen	
Diagonal D	Width × Height		Projection Distance Y-X (Min.)	Projection Distance Y-X (Max.)
65 inch (1.65 m)	1.40 × 0.88 (55 × 34)	0.309-0.320 (12 1/4 - 12 5/8)	0.445 (17 5/8)	0.446 (17 5/8)
70 inch (1.78 m)	1.51 × 0.94 (59 × 37)	0.340-0.352 (13 1/2-13 7/8)	0.466 (18 3/8)	0.467 (18 1/2)
80 inch (2.03 m)	1.72 × 1.08 (68 × 42)	0.403-0.417 (15 7/8-16 1/2)	0.509 (20 1/8)	0.510 (20 1/8)
90 inch (2.29 m)	1.94 × 1.21 (76 × 48)	0.466-0.482 (18 3/8-19)	0.551 (21 3/4)	0.552 (21 3/4)
100 inch (2.54 m)	2.15 × 1.35 (85 × 53)	0.529-0.547 (20 7/8-21 5/8)	0.593 (23 3/8)	0.595 (23 1/2)
110 inch (2.79 m)	2.37 × 1.48 (93 × 58)	0.592-0.612 (23 3/8-24 1/8)	0.636 (25 1/8)	0.637 (25 1/8)

Unit: m (inches)

**VPL-SX630**

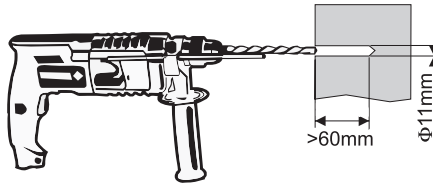
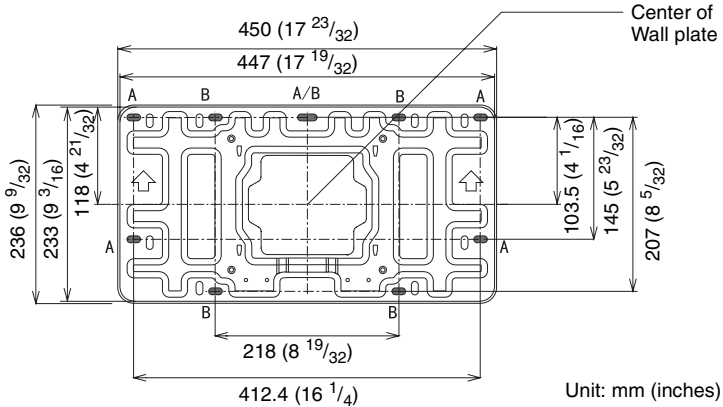
Screen Size		Projection Distance Y-X	Height B from wall plate center to edge of screen	
Diagonal D	Width × Height		Projection Distance Y-X (Min.)	Projection Distance Y-X (Max.)
70 inch (1.78 m)	1.42 × 1.07 (56 × 42)	0.315-0.327 (12 1/2-12 7/8)	0.362 (14 3/8)	0.362 (14 3/8)
80 inch (2.03 m)	1.63 × 1.22 (64 × 48)	0.375-0.388 (14 7/8-15 3/8)	0.389 (15 3/8)	0.390 (15 3/8)
90 inch (2.29 m)	1.83 × 1.37 (72 × 54)	0.434-0.449 (17 1/8-17 3/4)	0.417 (16 1/2)	0.417 (16 1/2)
100 inch (2.54 m)	2.03 × 1.52 (80 × 60)	0.494-0.510 (19 1/2-20 1/8)	0.444 (17 1/2)	0.445 (17 5/8)
110 inch (2.79 m)	2.24 × 1.68 (88 × 66)	0.553-0.571 (21 7/8-22 1/2)	0.472 (18 5/8)	0.472 (18 5/8)
115 inch (2.92 m)	2.34 × 1.75 (92 × 69)	0.583-0.602 (23-23 3/4)	0.485 (19 1/8)	0.486 (19 1/4)

Unit: m (inches)

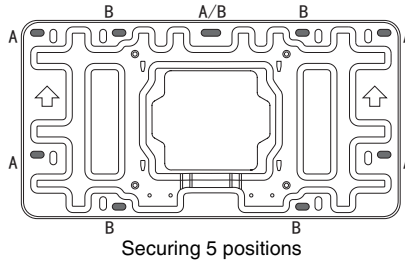
# Installation Procedures

## To set the projector wall mount on the wall

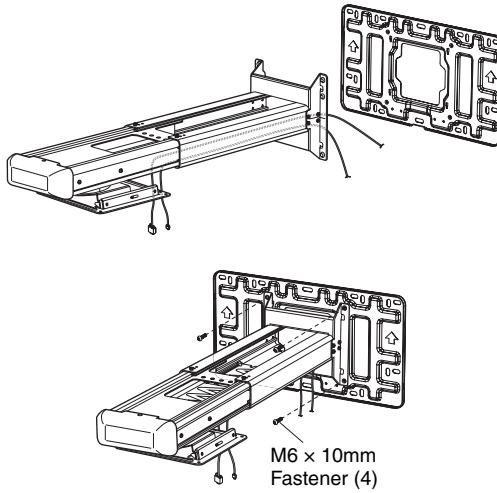
- 1 Install the wall plate on the wall.  
Use M6 × 55 self-tapping screws and dia.11 × 50 anchor bolts for the installation.



If installing the wall plate on the wall using securing 5 positions, drill the holes indicated by A or B using  $\Phi 11\text{ mm}$ . (You can use the supplied wall plate template to determine the position of the holes.) After drilling the holes, insert a 11 × 50 anchor bolt into each hole and secure the wall plate with M6 × 55 self-tapping screws. Make sure the arrows on the wall plate point upward, and it is kept level.

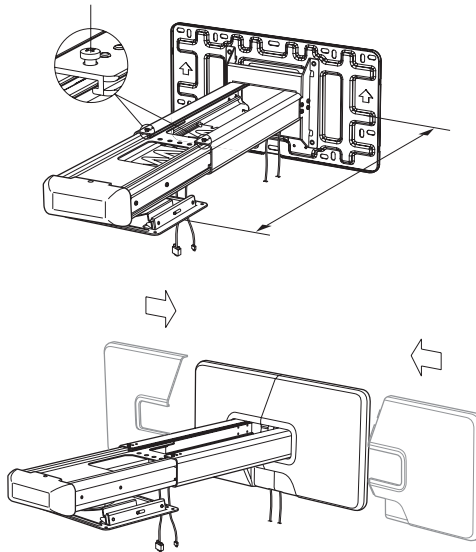


- 2** Thread the necessary cables in the projector wall mount.  
After thread the cables in the projector wall mount, hook the setting plate on the wall plate.  
Then fix them together using fasteners (4). As shown below.



- 3** Adjust the arm length and attach the wall plate cover.

Adjustment fasteners (M4)

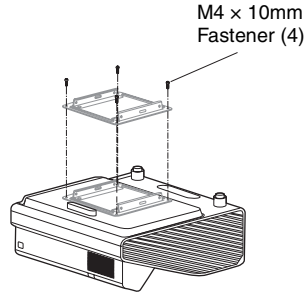
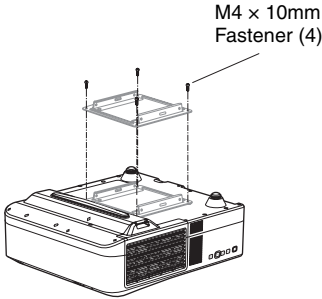


## To install the projector on the projector wall mount

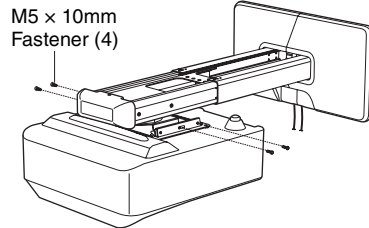
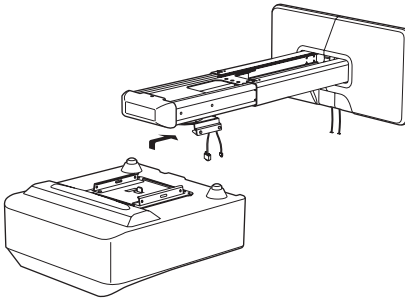
- 1 Attach the mounting plate to the projector using M4 × 10mm fasteners (4).

VPL-SW536C/SW536/SW526C/  
SW526/SW535C/SW535/SW525C/  
SW525/SX536/SX535

VPL-SW630C/SW620C/SW630/  
SW620/SX630



- 2 Install the projector on the Projector Wall Mount.  
Slide the mounting plate with projector attached onto the setting plate. Secure the mounting plate with M5 × 10 mm fasteners (4), as shown below.

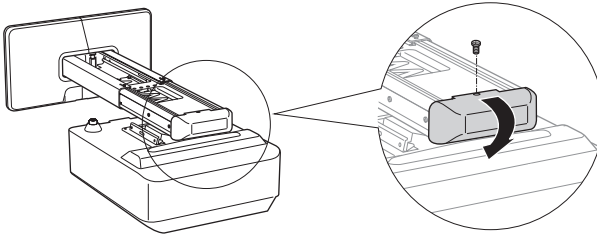


- 3 Connect the power cable and other cables to the projector.

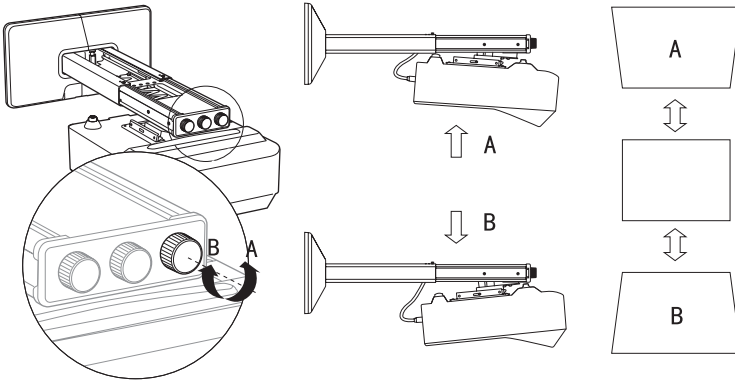


# Adjusting the Projection Screen

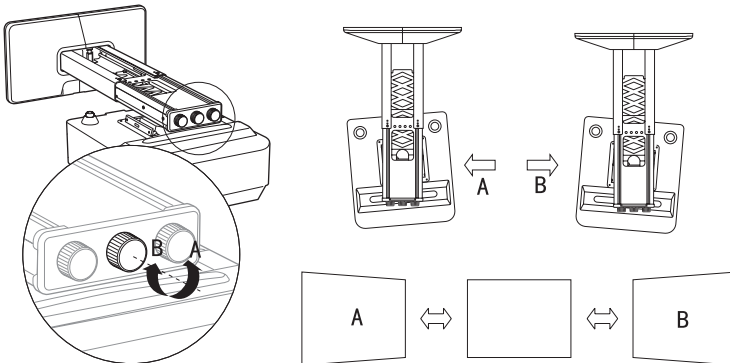
Remove the dial cover before adjustment. Re-attach the dial cover after adjustment.



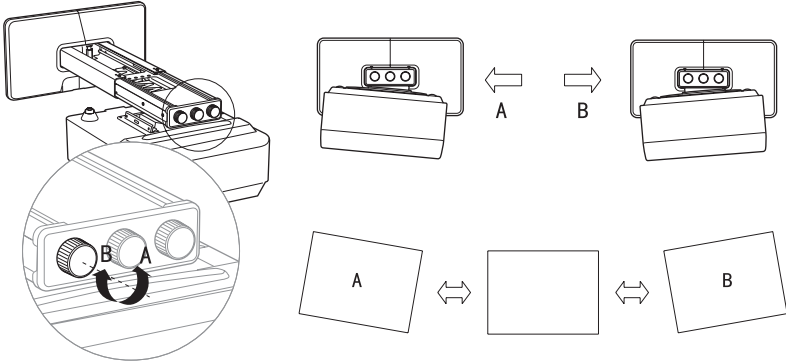
## To adjust the vertical tilt



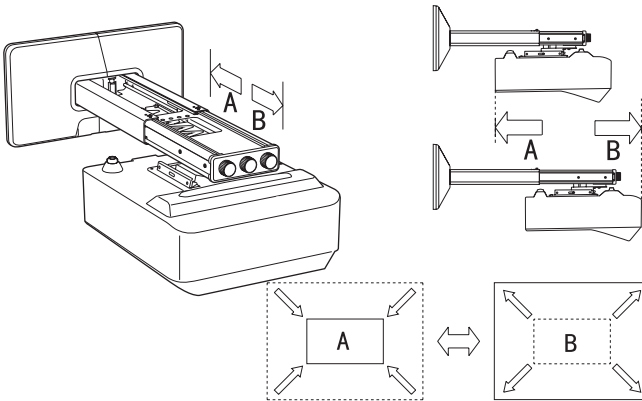
## To adjust the horizontal rotation



## To adjust the horizontal roll



## To adjust the forward/backward slide



---

# Specification

Item	Description
Mass	Approx. 4.8 kg (10 lb 9 oz)
Adjustable angle	Vertical tilt, horizontal rotation, horizontal roll $\pm 5^\circ$ (in 3 directions)
Adjustable range	Horizontal distance from the center of mounting plate 280 mm - 690 mm (11 <sup>1</sup> / <sub>32</sub> inches - 27 <sup>5</sup> / <sub>32</sub> inches)
Maximum load	10 kg (22 lb 1 oz)

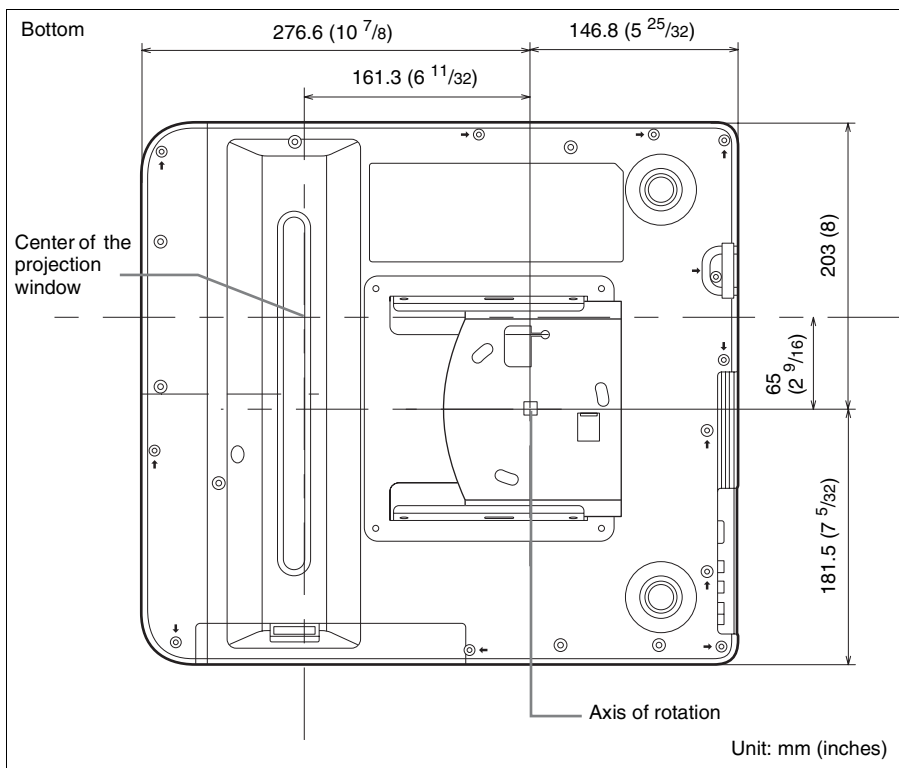
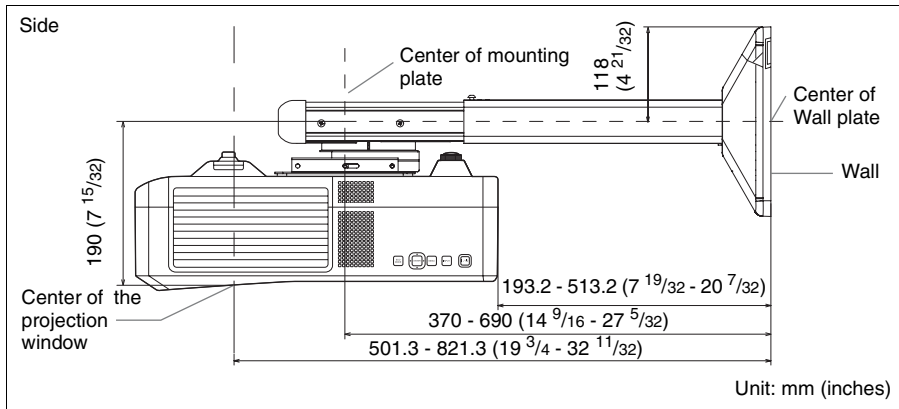
**Holder: Sony (China) Limited, Shanghai Branch**

**Address: 8/F, One Corporate Avenue, 222 Hu Bin Rd., Huangpu District, Shanghai**

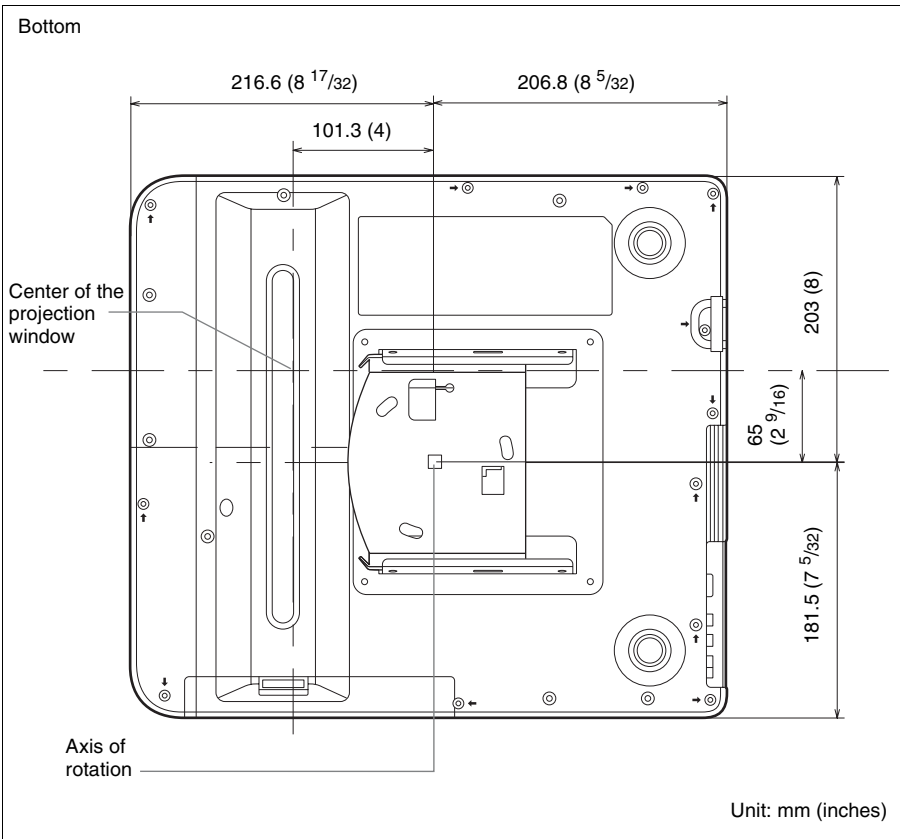
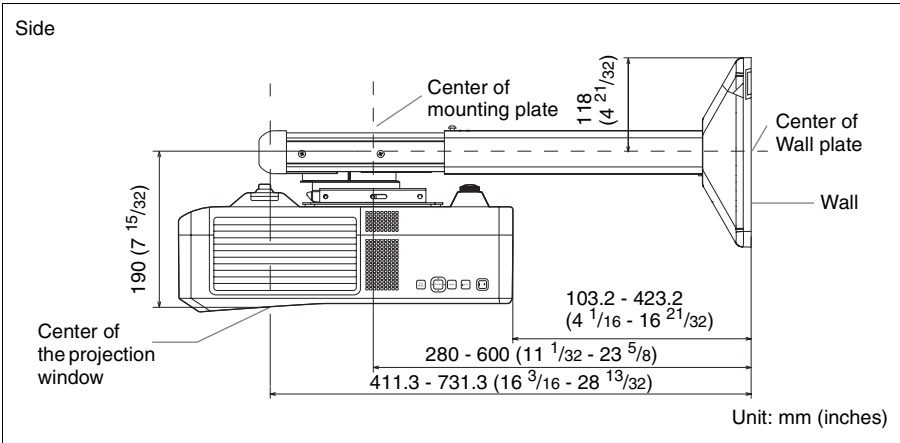
# Dimensions

VPL-SW536C/SW536/SW526C/SW526/SW535C/SW535/SW525C/  
SW525/SX536/SX535

When the arm is secured with the method A

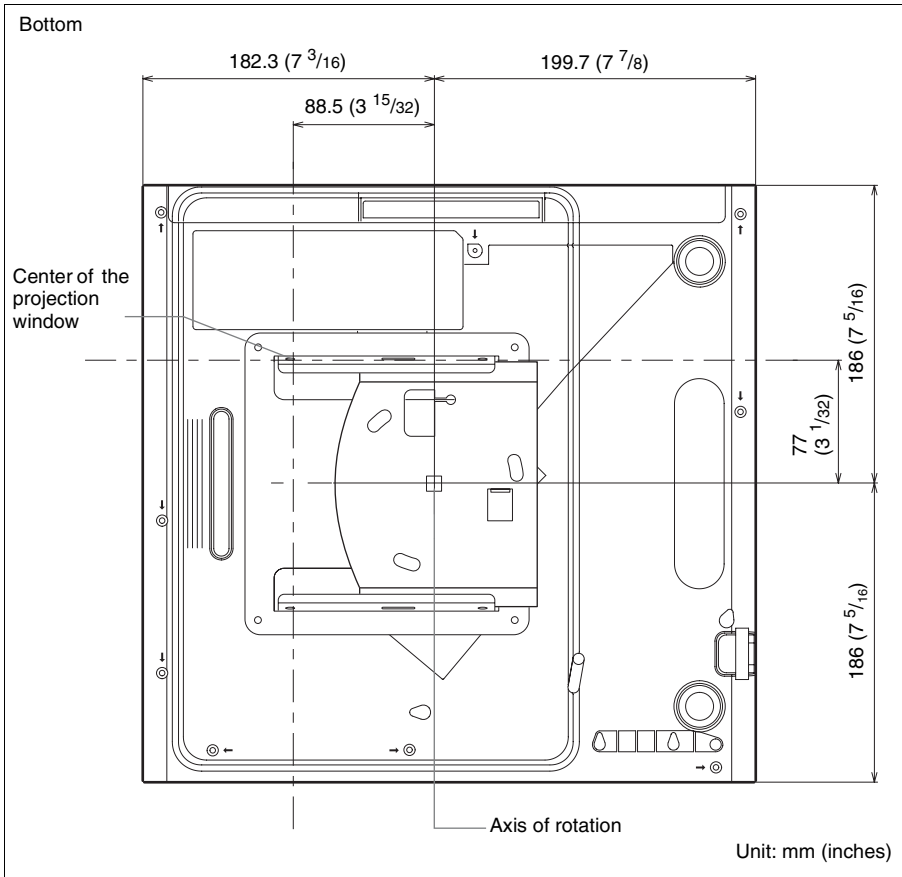
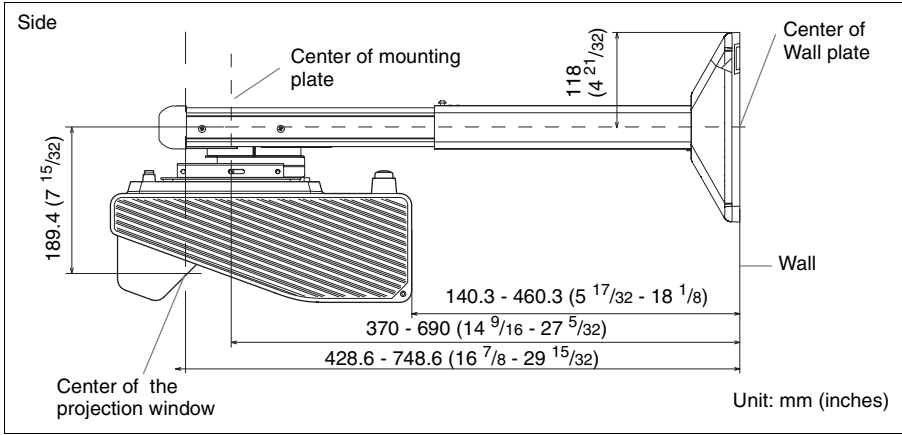


**When the arm is secured with the method B**

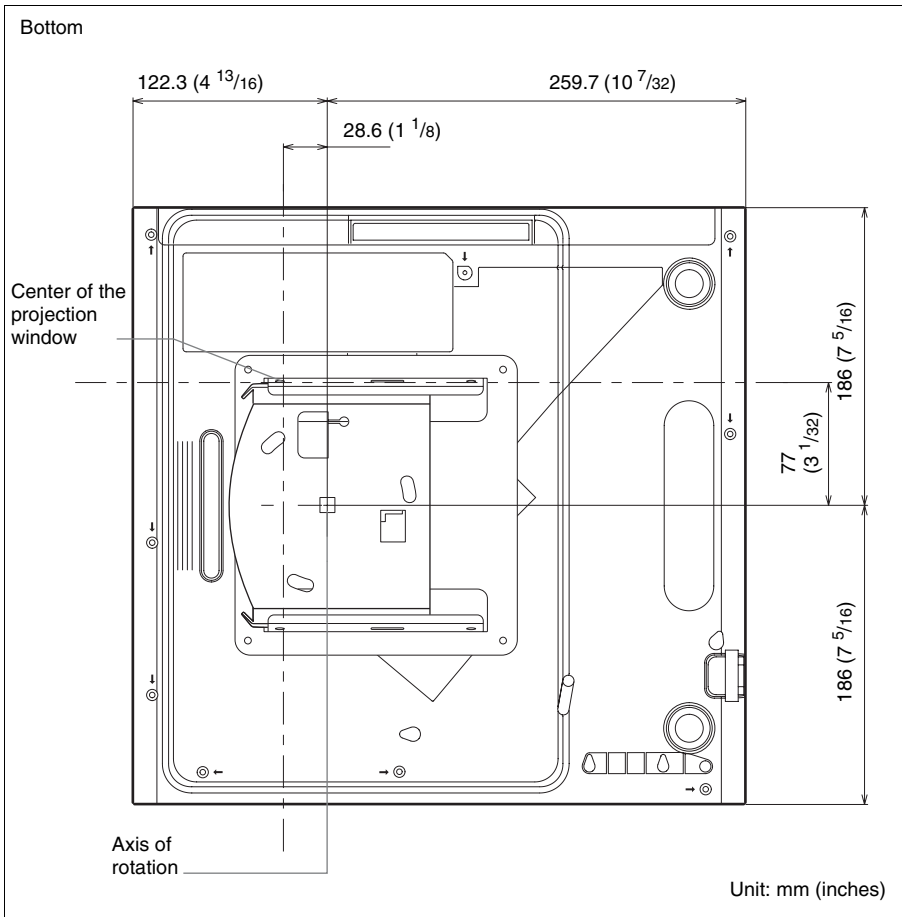
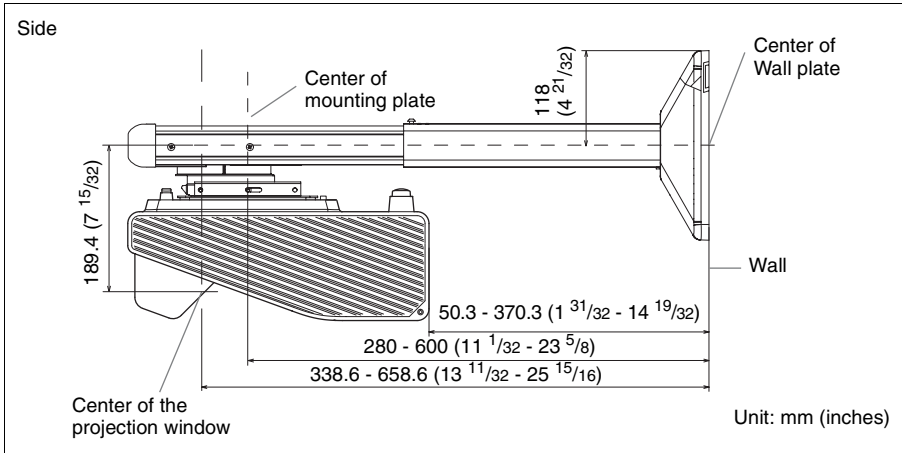


# VPL-SW630C/SW620C/SW630/SW620/SX630

## When the arm is secured with the method A



**When the arm is secured with the method B**



### ATTENTION

Ce manuel d'installation est destiné aux détaillants Sony.

Ce manuel indique comment manipuler correctement le support mural du projecteur et contient des précautions importantes à prendre pour éviter tout accident. Lisez attentivement ce manuel et veillez à effectuer l'installation en toute sécurité. Conservez ce manuel pour toute référence ultérieure.

### À l'attention des clients

L'installation de ce support mural du projecteur exige un certain savoir-faire. Veillez à sous-traiter l'installation à un détaillant Sony ou à un prestataire extérieur agréé et faites particulièrement attention à la sécurité durant l'installation.

### À l'attention des détaillants Sony

L'installation de ce support mural du projecteur exige un certain savoir-faire. Lisez attentivement ce manuel pour effectuer l'installation en toute sécurité. Sony décline toute responsabilité en cas de dommages ou d'accidents tels que les chutes, etc. provoqués par une mauvaise manipulation ou une installation incorrecte. Une fois l'installation terminée, veuillez remettre ce manuel d'installation au client. Ce support mural est destiné aux projecteurs Sony. Installez sur ce support uniquement les projecteurs recommandés par Sony.  
**Charge maximale : 10 kg (22 lb 1 oz)**

## Sécurité

### Consignes de sécurité importantes

- Pour des raisons de sécurité, vérifiez la solidité du mur avant l'installation. Si le mur n'est pas assez solide, renforcez-le comme il se doit avant de procéder à l'installation.
- Veillez à assembler et à fixer le support mural du projecteur dans l'ordre indiqué. Dans le

cas contraire, le projecteur risque de tomber, ce qui pourrait entraîner des blessures graves, voire la mort.

- Lorsque vous fixez le support mural du projecteur, veillez à utiliser des câbles métalliques afin d'éviter les oscillations pouvant survenir en cas de vibrations, notamment celles provoquées par un tremblement de terre.
- PSS-640 est un kit de fixation pour le support mural du projecteur Sony. Veillez à ne pas utiliser le support mural du projecteur à d'autres fins que celles décrites dans ce document.
- Pour l'installation, adressez-vous au revendeur de votre support mural du projecteur ou à un technicien agréé par Sony.
- Une fois l'installation du support mural du projecteur et du projecteur terminée, vérifiez que l'utilisation de ces derniers est suffisamment sûre. Assurez-vous que les vis sont toujours serrées tous les deux mois.
- Veillez à ne pas utiliser le support mural du projecteur à d'autres fins que celles décrites dans ce document. Ne le fixez pas au plafond, au sol ou sur une étagère.
- N'installez pas le support mural du projecteur sur un mur soumis à des vibrations ou des chocs.
- Veillez à ne pas changer d'emplacement d'installation par vos propres moyens, car vous risquez de vous blesser. Adressez-vous au revendeur du support mural du projecteur, à un technicien agréé par Sony ou à un technicien qualifié.
- Ne confiez l'installation murale ou le démontage du projecteur du support mural qu'à un personnel de maintenance qualifié (au moins deux personnes). Si le projecteur est démonté alors qu'il est chaud, sa chute risque d'entraîner un incendie ou des blessures graves. Assurez-vous que le projecteur n'est pas chaud au moment de le démonter du support mural.
- Pour éviter les risques d'incendie ou de secousse électrique, n'installez pas le projecteur et le support mural du projecteur dans un endroit humide ou trop poussiéreux.
- Avant de démonter le projecteur du support mural, veillez à débrancher le cordon d'alimentation CA et les autres câbles de raccordement.



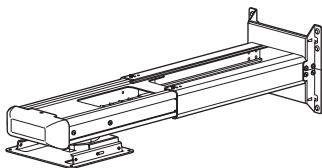
- Ne démontez pas et ne modifiez pas le support mural du projecteur, car vous risqueriez de vous blesser. Adressez-vous au revendeur du support mural du projecteur ou à un technicien agréé par Sony pour le faire inspecter ou réparer.
- Si vous ne serrez pas correctement les vis, le projecteur risque de tomber et vous risquez de vous blesser.
- N'utilisez pas de dispositifs instables lorsque vous effectuez les travaux d'installation. Vous risquez en effet de vous faire mal au dos ; le projecteur risque par ailleurs de tomber et vous pourriez vous blesser.

### Remarques

- Vérifiez toujours que l'appareil fonctionne correctement avant l'utilisation. **Sony n'assumera pas de responsabilité pour les dommages de quelque sorte qu'ils soient, incluant mais ne se limitant pas à la compensation ou au remboursement, à cause de la perte de profits actuels ou futurs suite à la défaillance de cet appareil, que ce soit pendant la période de garantie ou après son expiration, ou pour toute autre raison quelle qu'elle soit.**
- **Sony n'assumera pas de responsabilité pour les réclamations, quelle qu'elles soient, effectuées par les utilisateurs de cet appareil ou par des tierces parties.**
- **Sony n'assumera pas de responsabilité pour la cessation ou l'interruption de tout service lié à cet appareil, résultant de quelque circonstance que ce soit.**

# Vérification des accessoires fournis

Plaque de fixation (1)



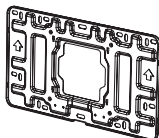
Clé hexagonale (1)



Vis auto-taraudeuse M6 × 55 (5)



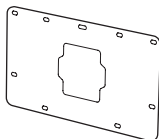
Plaque murale (1)



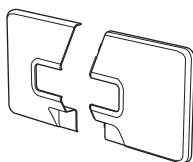
Boulon d'ancrage de 11 × 50 de diamètre (5)



Modèle de plaque murale



Couvercle de la plaque murale (1)



Boulon M4 × 10 (4)



Boulon M6 × 10 (4)



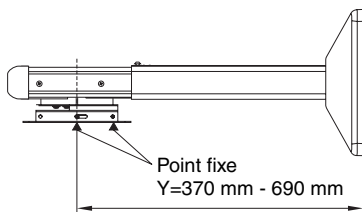
# Vérification de la position d'installation

## Choix de la méthode de fixation du bras

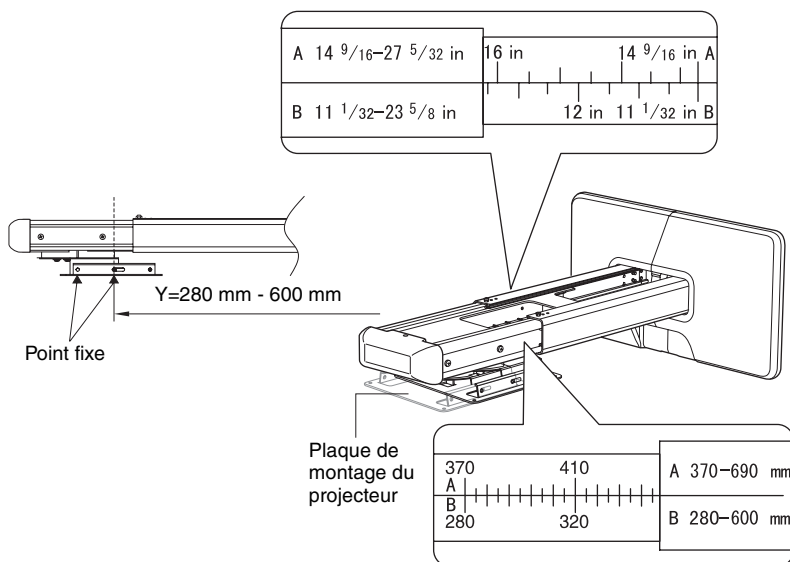
Utilisez la méthode **A** ou **B** pour fixer le bras, en fonction de la distance entre le centre de la plaque de montage du projecteur et le mur.

Y = distance entre le centre de la plaque de montage du projecteur et le mur

### Méthode **A** Y=370 mm - 690 mm (14 <sup>9</sup>/<sub>16</sub> pouces - 27 <sup>5</sup>/<sub>32</sub> pouces)



### Méthode **B** Y=280 mm - 600 mm (11 <sup>1</sup>/<sub>32</sub> pouces - 23 <sup>5</sup>/<sub>8</sub> pouces)



## Schéma d'installation

Pour installer le support mural du projecteur, reportez-vous au tableau des distances de projection.

Plage de réglage du bras : de 0 mm à 320 mm (0 pouce - 12  $\frac{19}{32}$  pouces) (méthode de fixation du bras **A** ou **B**)

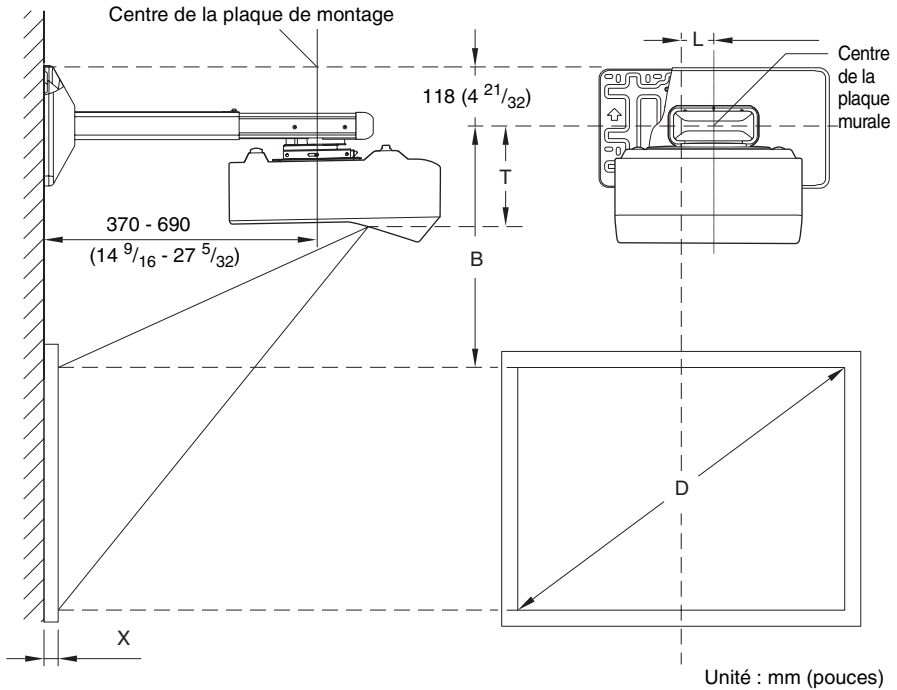
D : taille de l'image projetée (diagonale)

T : distance verticale entre le centre de la plaque murale et le centre de la fenêtre de projection

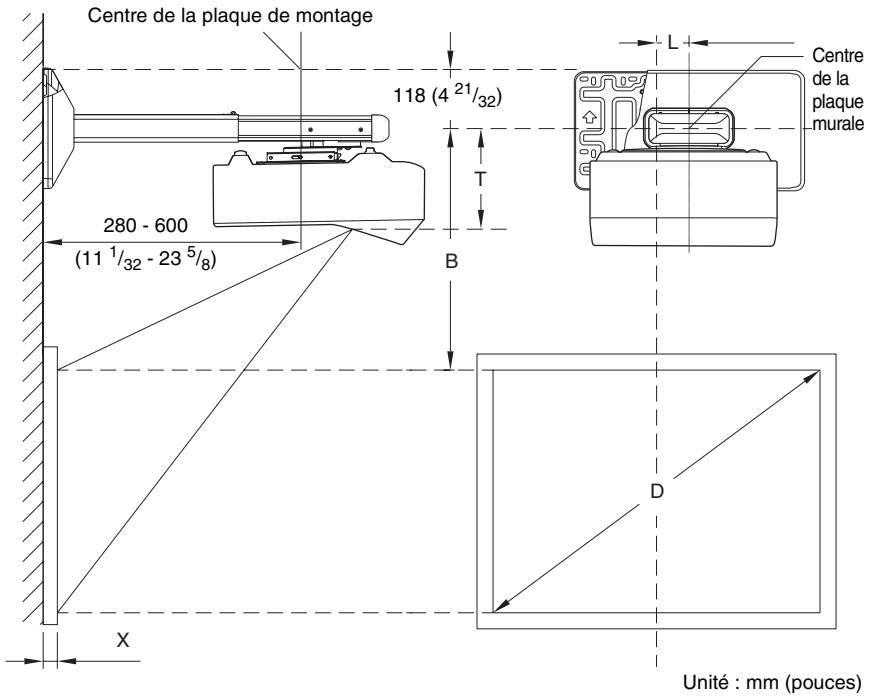
L : distance horizontale entre le centre de la plaque murale et le centre de la fenêtre de projection

X : distance entre l'image projetée et le mur

### Méthode **A**



## Méthode **B**



**Distance verticale T entre le centre de la plaque murale et le centre de la fenêtre de projection**

Unité : mm (pouces)

<b>VPL-SW536C/SW536/SW526C/SW526/SW535C/SW535/SW525C/SW525/SX536/SX535</b>	<b>VPL-SW630C/SW620C/SW630/SW620/SX630</b>
190,0 (7 1/2)	189,4 (7 1/2)

**Distance horizontale L entre le centre de la plaque murale et le centre de la fenêtre de projection**

Unité : mm (pouces)

<b>VPL-SW536C/SW536/SW526C/SW526/SW535C/SW535/SW525C/SW525/SX536/SX535</b>	<b>VPL-SW630C/SW620C/SW630/SW620/SX630</b>
65 (2 5/8)	77 (3 1/8)

## Tableau des distances de projection

VPL-SW536C/SW536/SW526C/SW526/SW535C/SW535/SW525C/SW525

Taille de l'écran		Distance de projection Y-X	Hauteur B du centre de la plaque du mur au bord de l'écran
Diagonale D	Largeur × Hauteur		
70 pouces (1,78 m)	1,51 × 0,94 (59 × 37)	0,284-0,296 (11 1/4-11 5/8)	0,328 (13)
80 pouces (2,03 m)	1,72 × 1,08 (68 × 42)	0,344-0,358 (13 5/8-14)	0,349 (13 3/4)
90 pouces (2,29 m)	1,94 × 1,21 (76 × 48)	0,403-0,419 (15 7/8-16 1/2)	0,369 (14 5/8)
100 pouces (2,54 m)	2,15 × 1,35 (85 × 53)	0,462-0,480 (18 1/4-18 7/8)	0,390 (15 3/8)
130 pouces (3,30 m)	2,80 × 1,75 (110 × 69)	0,640-0,664 (25 1/4-26 1/8)	0,452 (17 7/8)

Unité : m (pouces)

VPL-SX536/SX535

Taille de l'écran		Distance de projection Y-X	Hauteur B du centre de la plaque du mur au bord de l'écran
Diagonale D	Largeur × Hauteur		
60 pouces (1,52 m)	1,22 × 0,91 (48 × 36)	0,293-0,305 (11 5/8-12)	0,353 (14)
70 pouces (1,78 m)	1,42 × 1,07 (56 × 42)	0,364-0,377 (14 3/8-14 3/4)	0,382 (15 1/8)
80 pouces (2,03 m)	1,63 × 1,22 (64 × 48)	0,434-0,450 (17 1/8-17 5/8)	0,410 (16 1/4)
90 pouces (2,29 m)	1,83 × 1,37 (72 × 54)	0,505-0,523 (19 7/8-20 1/2)	0,439 (17 3/8)
110 pouces (2,79 m)	2,24 × 1,68 (88 × 66)	0,646-0,668 (25 1/2-26 1/4)	0,495 (19 1/2)

Unité : m (pouces)

## VPL-SW630C/SW620C/SW630/SW620

Taille de l'écran		Distance de projection Y-X	Hauteur B du centre de la plaque du mur au bord de l'écran	
Diagonale D	Largeur × Hauteur		Distance de projection Y-X (min.)	Distance de projection Y-X (max.)
65 pouces (1,65 m)	1,40 × 0,88 (55 × 34)	0,309-0,320 (12 1/4 - 12 5/8)	0,445 (17 5/8)	0,446 (17 5/8)
70 pouces (1,78 m)	1,51 × 0,94 (59 × 37)	0,340-0,352 (13 1/2-13 7/8)	0,466 (18 3/8)	0,467 (18 1/2)
80 pouces (2,03 m)	1,72 × 1,08 (68 × 42)	0,403-0,417 (15 7/8-16 1/2)	0,509 (20 1/8)	0,510 (20 1/8)
90 pouces (2,29 m)	1,94 × 1,21 (76 × 48)	0,466-0,482 (18 3/8-19)	0,551 (21 3/4)	0,552 (21 3/4)
100 pouces (2,54 m)	2,15 × 1,35 (85 × 53)	0,529-0,547 (20 7/8-21 5/8)	0,593 (23 3/8)	0,595 (23 1/2)
110 pouces (2,79 m)	2,37 × 1,48 (93 × 58)	0,592-0,612 (23 3/8-24 1/8)	0,636 (25 1/8)	0,637 (25 1/8)

Unité : m (pouces)

## VPL-SX630

Taille de l'écran		Distance de projection Y-X	Hauteur B du centre de la plaque du mur au bord de l'écran	
Diagonale D	Largeur × Hauteur		Distance de projection Y-X (min.)	Distance de projection Y-X (max.)
70 pouces (1,78 m)	1,42 × 1,07 (56 × 42)	0,315-0,327 (12 1/2-12 7/8)	0,362 (14 3/8)	0,362 (14 3/8)
80 pouces (2,03 m)	1,63 × 1,22 (64 × 48)	0,375-0,388 (14 7/8-15 3/8)	0,389 (15 3/8)	0,390 (15 3/8)
90 pouces (2,29 m)	1,83 × 1,37 (72 × 54)	0,434-0,449 (17 1/8-17 3/4)	0,417 (16 1/2)	0,417 (16 1/2)
100 pouces (2,54 m)	2,03 × 1,52 (80 × 60)	0,494-0,510 (19 1/2-20 1/8)	0,444 (17 1/2)	0,445 (17 5/8)
110 pouces (2,79 m)	2,24 × 1,68 (88 × 66)	0,553-0,571 (21 7/8-22 1/2)	0,472 (18 5/8)	0,472 (18 5/8)
115 pouces (2,92 m)	2,34 × 1,75 (92 × 69)	0,583-0,602 (23-23 3/4)	0,485 (19 1/8)	0,486 (19 1/4)

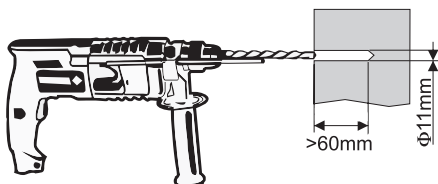
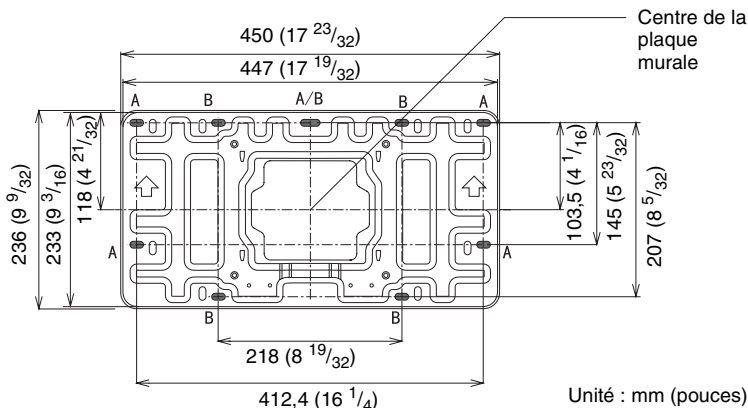
Unité : m (pouces)

# Procédures d'installation

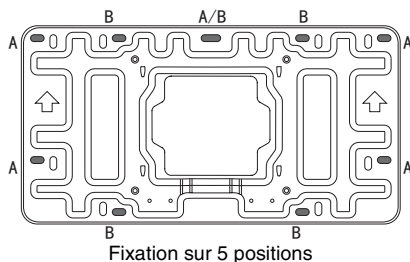
## Pour fixer le support mural du projecteur au mur

### 1 Installez la plaque murale sur le mur.

Utilisez les vis auto-taraudeuses M6 × 55 et les boulons d'ancrage 11 × 50 pour l'installation.

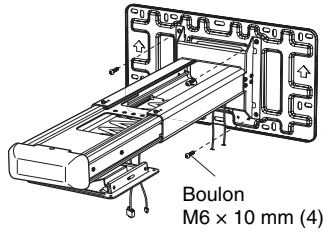
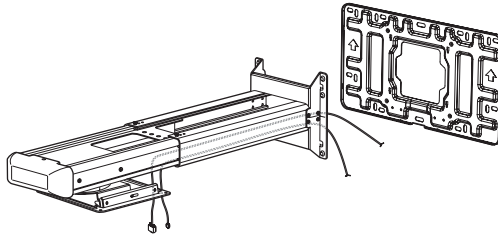


Si vous installez la plaque murale sur le mur sur 5 positions, percez les trous indiqués dans l'illustration A ou B avec Φ11 mm. (Vous pouvez utiliser le modèle de plaque murale fourni pour déterminer la position des trous.) Une fois les trous percés, insérez un boulon d'ancrage 11 × 50 dans chaque trou et fixez la plaque murale à l'aide de vis auto-taraudeuses M6 × 55. Vérifiez que les flèches de la plaque murale sont orientées vers le haut et que la plaque est horizontale.



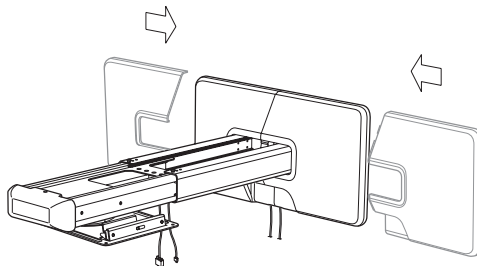
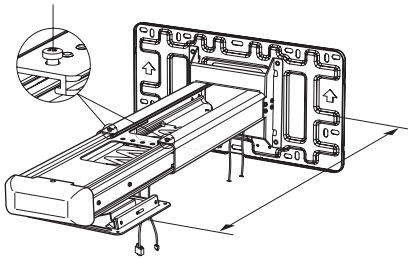


- 2** Faites passer les câbles nécessaires dans le support de montage du projecteur.  
Après avoir fait passer les câbles dans le support de montage du projecteur, accrochez la plaque de fixation à la plaque murale. Ensuite, fixez-les à l'aide des boulons (4), comme illustré ci-dessous.



- 3** Réglez la longueur du bras et fixez le couvercle de la plaque murale.

Boulons de réglage (M4)



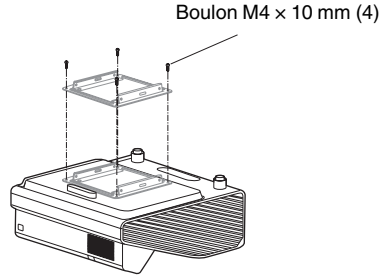
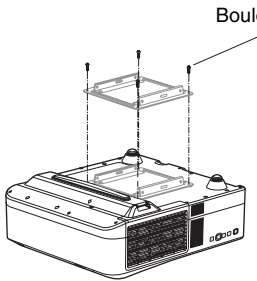
Câbles d'ordinateur

## Pour installer le projecteur sur le support mural

- 1 Fixez la plaque de montage au projecteur à l'aide des boulons M4 × 10 mm (4).

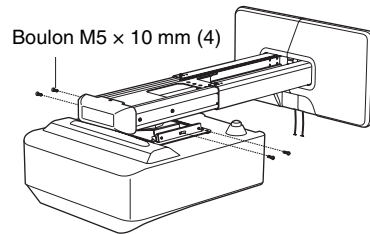
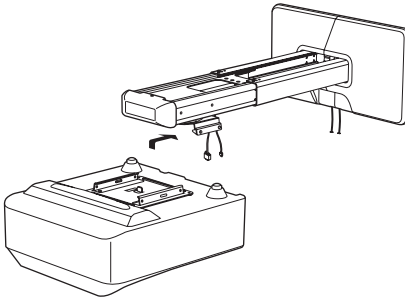
VPL-SW536C/SW536/SW526C/  
SW526/SW535C/SW535/SW525C/  
SW525/SX536/SX535

VPL-SW630C/SW620C/SW630/  
SW620/SX630



- 2 Installez le projecteur sur le support mural.

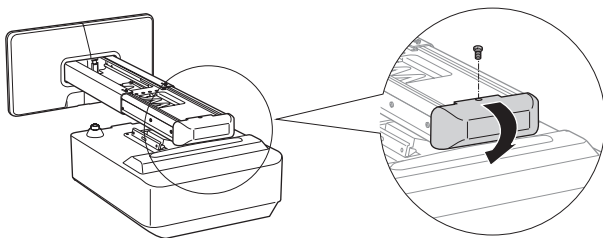
Faites glisser la plaque de montage avec le projecteur fixé sur la plaque de fixation. Fixez la plaque de montage avec les boulons M5 × 10 mm (4), comme illustré ci-dessous.



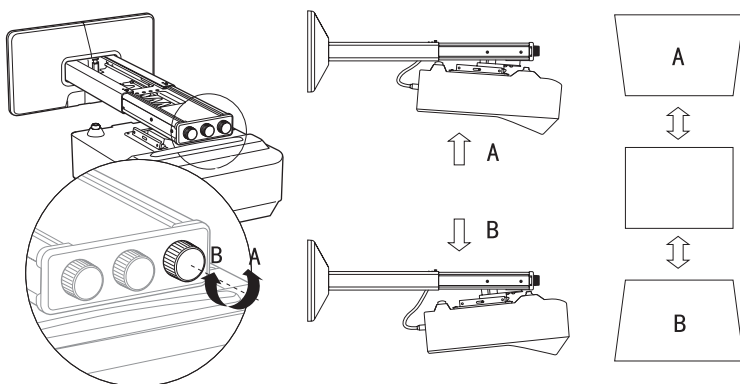
- 3 Branchez le câble d'alimentation et les autres câbles au projecteur.

# Réglage de l'écran de projection

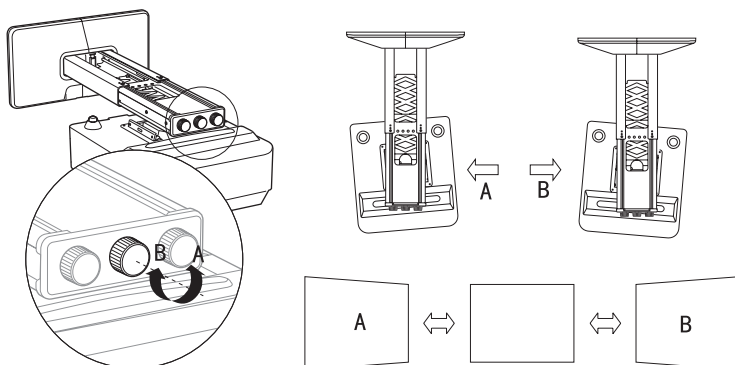
Retirez le couvercle des boutons de réglage avant d'effectuer le réglage. Remplacez le couvercle des boutons de réglage une fois le réglage terminé.



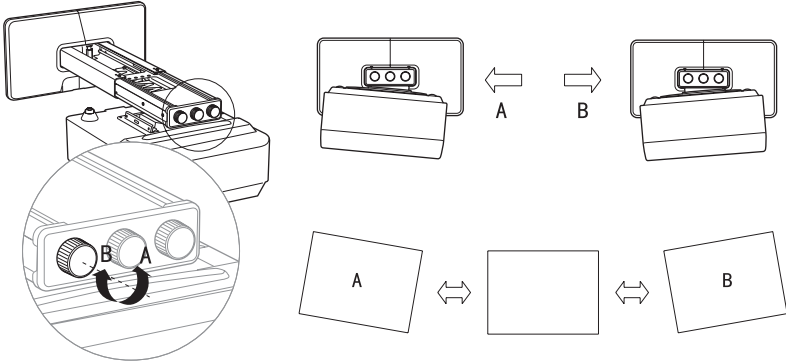
## Pour régler l'inclinaison verticale



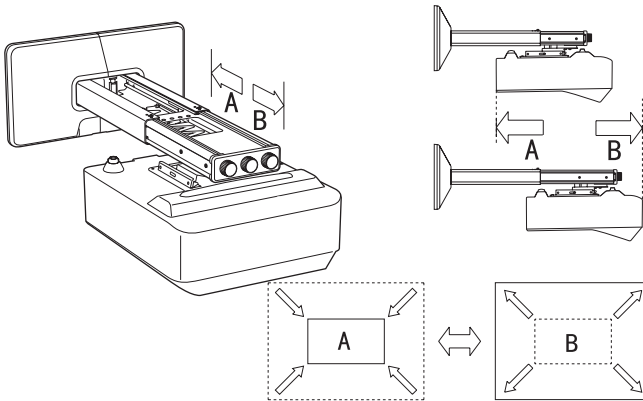
## Pour régler la rotation horizontale



## Pour régler le roulement horizontal



## Pour régler le glissement vers l'avant/vers l'arrière



# Spécifications

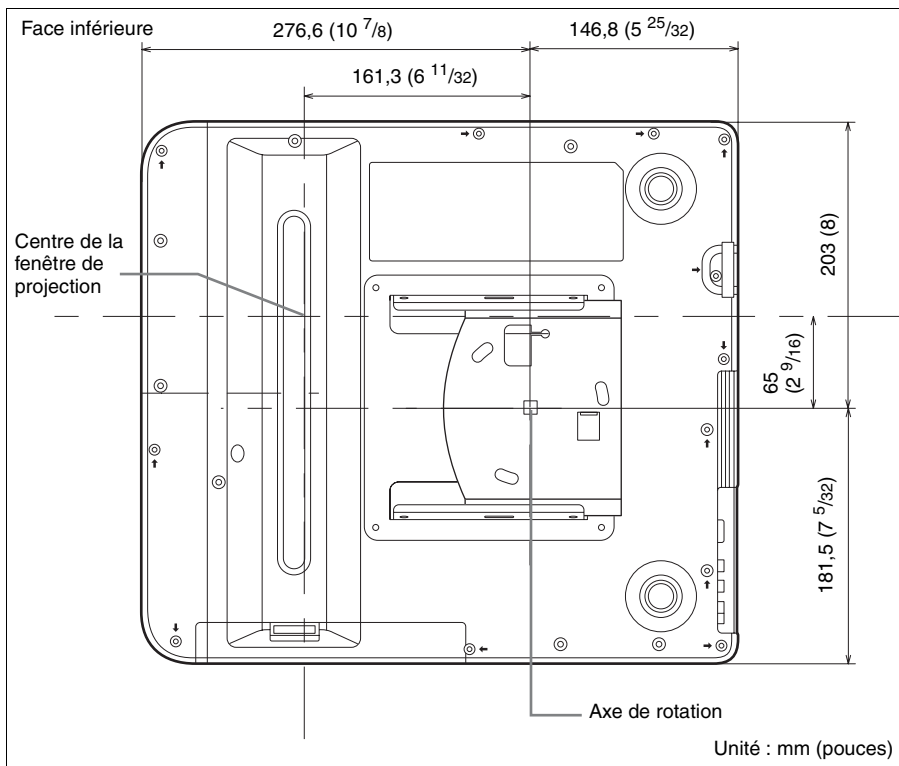
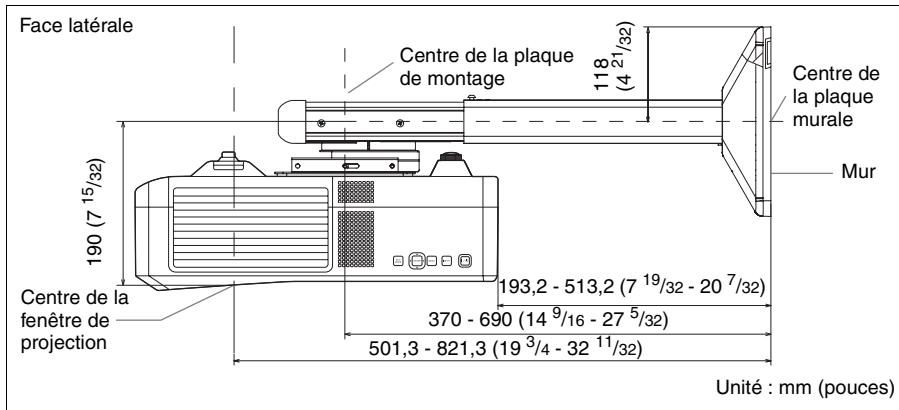
Éléments	Descriptions
Poids	Environ 4,8 kg (10 lb 9 oz)
Angle réglable	Inclinaison verticale, rotation horizontale, roulement horizontal $\pm 5^\circ$ (dans 3 directions)
Plage de réglage	Distance horizontale à partir du centre de la plaque de montage 280 mm - 690 mm (11 $\frac{1}{32}$ pouces - 27 $\frac{5}{32}$ pouces)
Charge maximale	10 kg (22 lb 1 oz)

**Détenteur : Sony (Chine) Limited, succursale de Shanghai**  
**Adresse : 8/F, One Corporate Avenue, 222 Hu Bin Rd., Huangpu District, Shanghai**

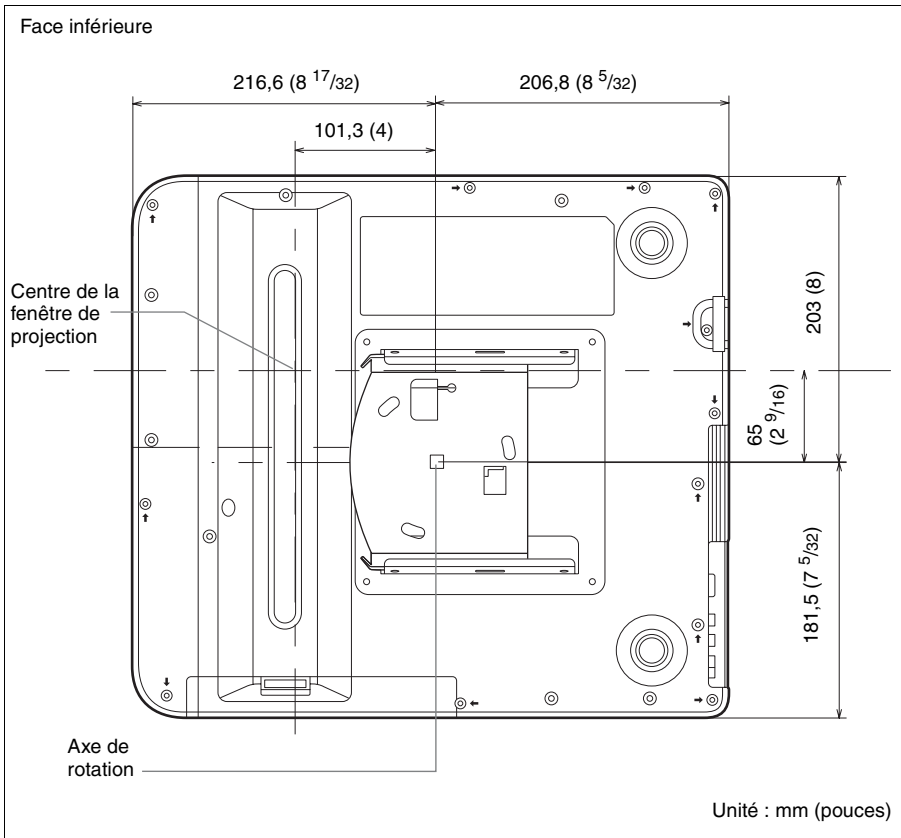
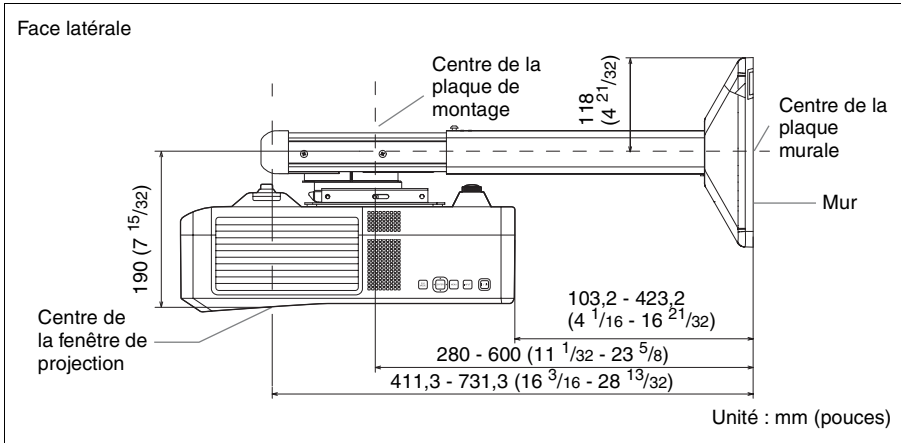
# Dimensions

VPL-SW536C/SW536/SW526C/SW526/SW535C/SW535/SW525C/  
SW525/SX536/SX535

## Fixation du bras à l'aide de la méthode A

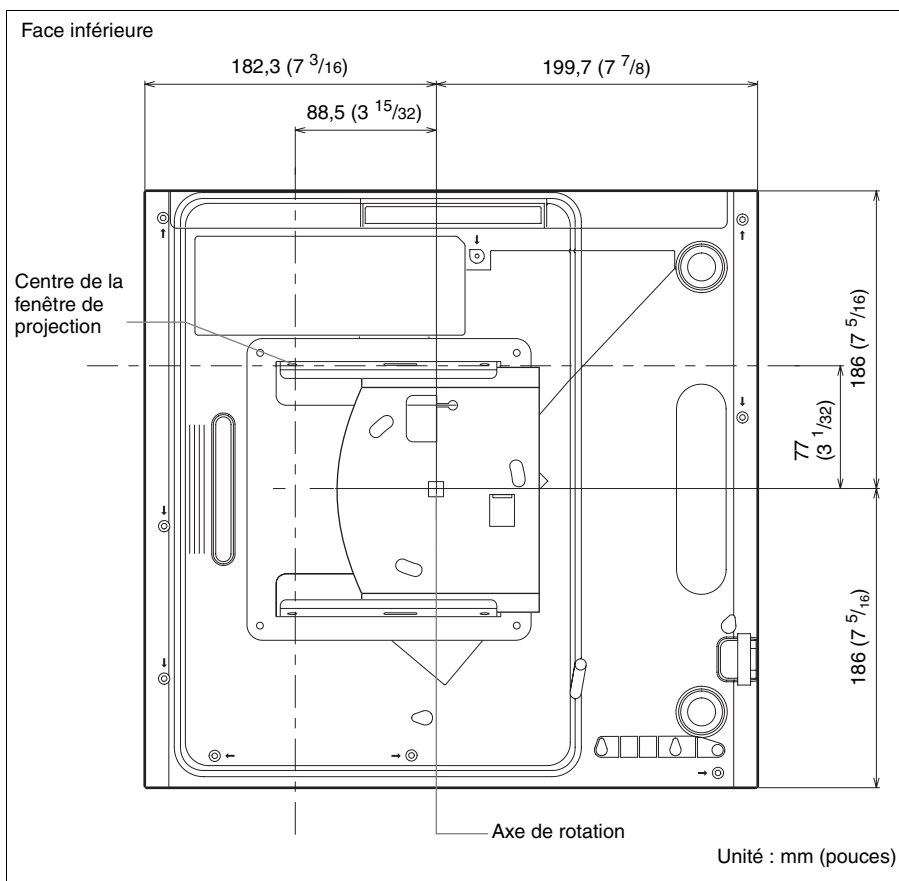
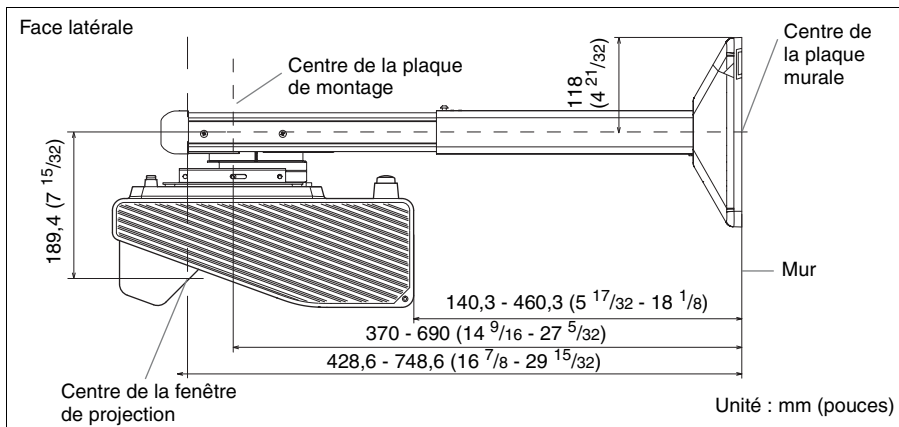


## Fixation du bras à l'aide de la méthode B



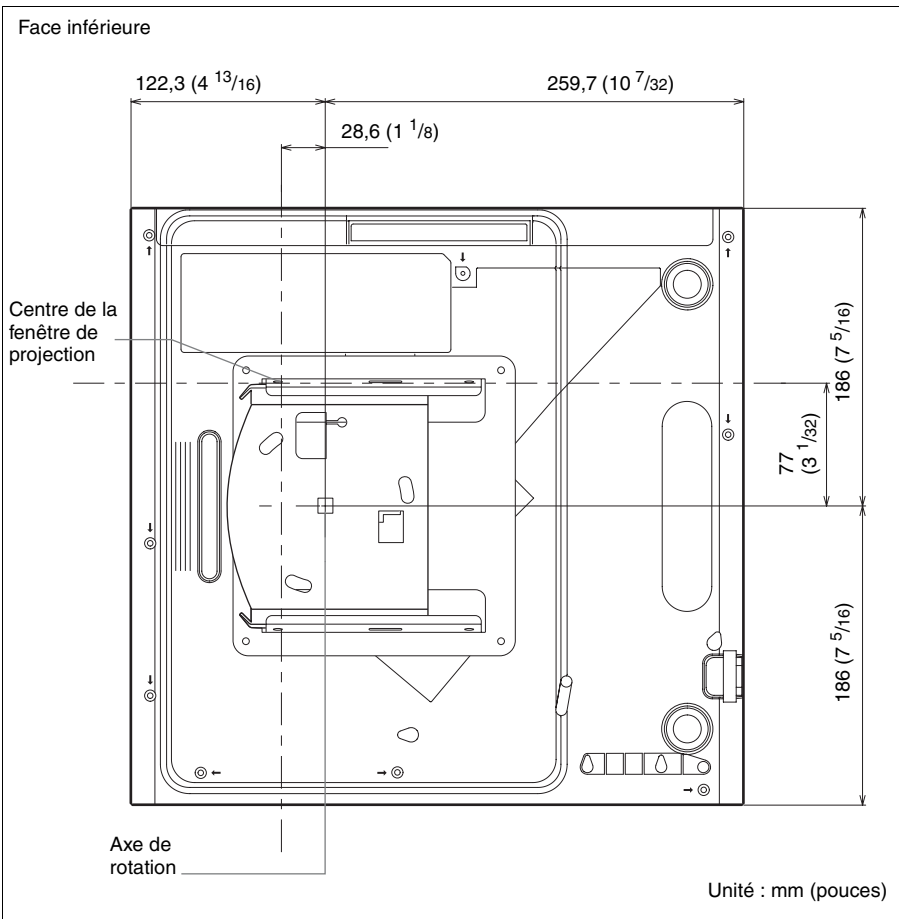
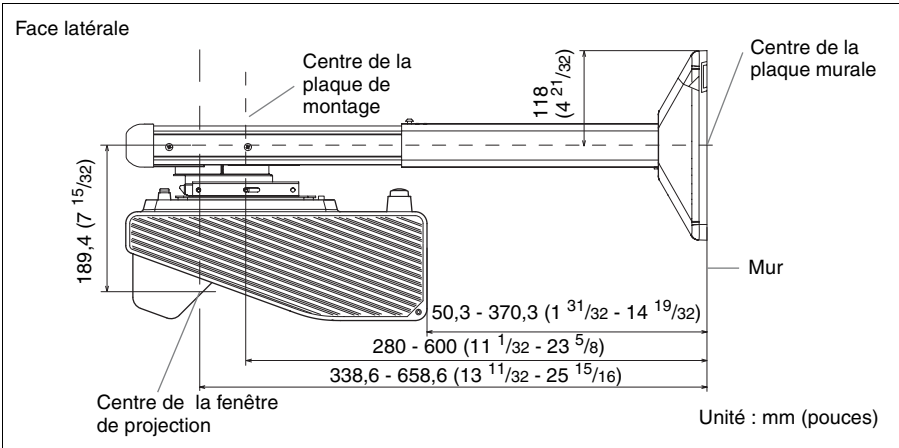
# VPL-SW630C/SW620C/SW630/SW620/SX630

## Fixation du bras à l'aide de la méthode A





## Fixation du bras à l'aide de la méthode B



## PRECAUCIÓN

Este manual de instalación está destinado únicamente a los distribuidores de Sony.

Este manual muestra la manera correcta de manipular el soporte de montaje mural del proyector, así como precauciones importantes necesarias para evitar accidentes. Lea detenidamente este manual y realice la instalación de forma segura. Conserve este manual para poder consultarlo en el futuro.

### Información para los clientes

Para la instalación de este soporte de montaje mural del proyector se requieren conocimientos suficientes. Asegúrese de contratar la instalación a un distribuidor o a un contratista Sony autorizado y preste especial atención a la seguridad durante la instalación.

### Información para los distribuidores de Sony

Para la instalación de este soporte de montaje mural del proyector se requieren conocimientos suficientes. Sony no es responsable de daños o accidentes, como caídas, etc., provocados por una manipulación incorrecta o una instalación inadecuada. Entregue este manual al cliente después de la instalación.

Este soporte de montaje mural del proyector está diseñado para proyectores Sony. No monte ningún proyector que no sea un proyector recomendado de Sony.

**Carga máxima: 10 kg (22 lb 1 oz)**

## Seguridad

### Instrucciones importantes de seguridad

- Asegúrese de montar y fijar el soporte de montaje mural del proyector en el orden indicado. En caso contrario, el proyector podría caerse y provocar lesiones o incluso la muerte.
- Cuando fije el soporte de montaje mural del proyector, asegúrese de fijar los cables para evitar el balanceo cuando se produzca una vibración, como la de un terremoto.
- PSS-640 es un kit de apoyo para el soporte de montaje mural del proyector de Sony. No utilice el soporte de montaje mural del proyector para fines distintos a los que se ha diseñado.
- Para realizar la instalación, consulte con el distribuidor del soporte de montaje mural del proyector o con personal especializado de Sony.
- Una vez instalados el soporte de montaje mural para el proyector y el proyector, compruebe que está bien fijado y que se puede utilizar con seguridad. Compruebe cada dos meses que los tornillos están bien apretados.
- No utilice el soporte de montaje mural del proyector para fines distintos a los que se ha diseñado. No lo fije al techo, al suelo o a una mesa.
- No instale el soporte de montaje mural del proyector en una pared sometida a vibraciones o impactos.
- Si mueve la ubicación de instalación por su cuenta podría sufrir heridas físicas. Póngase en contacto con el distribuidor del soporte de montaje mural del proyector, con personal cualificado de Sony o con personal de reparación cualificado.
- La instalación o el desmontaje del proyector en el soporte de montaje mural del proyector debe correr a cargo de personal técnico especializado (como mínimo dos personas). Si desmonta el proyector cuando todavía está caliente, el producto podría provocar lesiones graves o incluso incendios si se cae. Asegúrese de que el proyector no esté caliente al desmontarlo del soporte de montaje mural del proyector.
- Para evitar un incendio o una descarga eléctrica, no instale el proyector mediante el montaje del proyector en pared si la ubicación tiene mucha humedad o polvo.

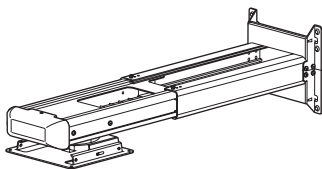
- Al desmontar el proyector del soporte de montaje mural del proyector, asegúrese de desconectar el cable de alimentación de CA y el resto de cables de conexión.
- Si desarma o modifica el soporte de montaje mural del proyector, se podrían provocar lesiones. Póngase en contacto con el distribuidor del soporte de montaje mural del proyector o con personal cualificado de Sony para su estudio y posible reparación.
- Si los tornillos no se aprietan con seguridad, el proyector podría caerse y producir lesiones.
- No lleve a cabo la instalación en una ubicación inestable. Si lo hace, podría hacerse daño en la espalda o el proyector podría caerse y provocar lesiones graves.

### **Notas**

- Verifique siempre que esta unidad funciona correctamente antes de utilizarlo. SONY NO SE HACE RESPONSABLE POR DAÑOS DE NINGÚN TIPO, INCLUYENDO PERO NO LIMITADO A LA COMPENSACIÓN O PAGO POR LA PÉRDIDA DE GANANCIAS PRESENTES O FUTURAS DEBIDO AL FALLO DE ESTA UNIDAD, YA SEA DURANTE LA VIGENCIA DE LA GARANTÍA O DESPUÉS DEL VENCIMIENTO DE LA GARANTÍA NI POR CUALQUIER OTRA RAZÓN.
- SONY NO SE HACE RESPONSABLE POR RECLAMACIONES DE NINGÚN TIPO REALIZADAS POR USUARIOS DE ESTA UNIDAD O POR TERCEROS.
- SONY NO SE HACE RESPONSABLE DE LA FINALIZACIÓN NI DE LA INTERRUPCIÓN, POR LA CIRCUNSTANCIA QUE FUERA, DE CUALQUIER SERVICIO RELACIONADO CON ESTA UNIDAD.

# Comprobación de los accesorios suministrados

Placa de instalación (1)



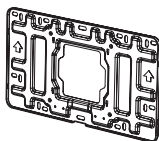
Llave allen (1)



Tornillo autorroscante M6 × 55 (5)



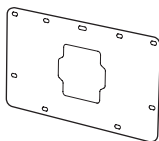
Placa de pared (1)



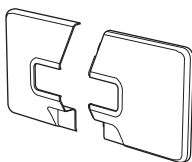
Perno de anclaje de diám. 11 × 50 (5)



Plantilla de placa de pared



Tapa de la placa de pared (1)



Fijador M4 × 10 (4)



Fijador M6 × 10 (4)



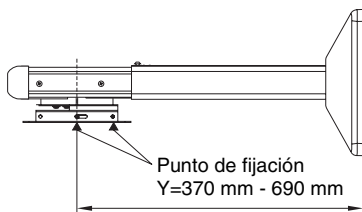
# Comprobación de la posición de instalación

## Qué método usar para fijar el brazo

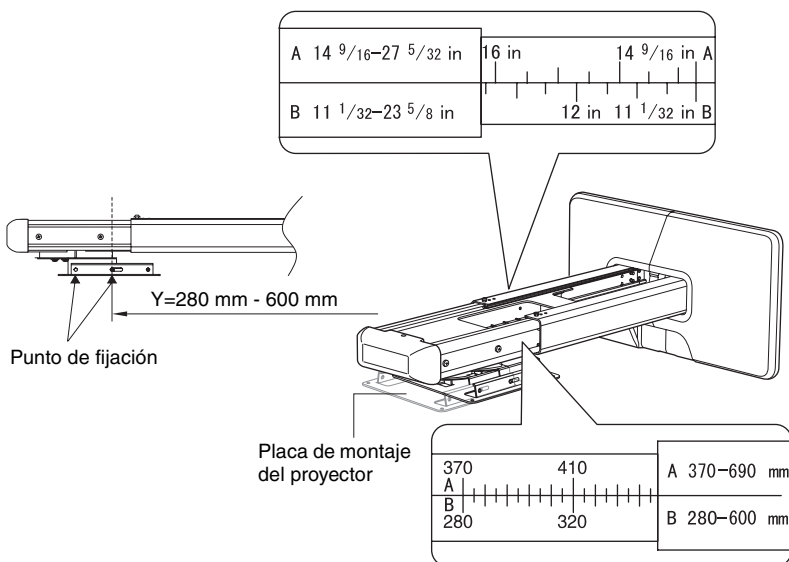
Puede utilizar el método **A** o **B** para fijar el brazo; la opción dependerá de la distancia desde el centro de la placa de montaje del proyector y la pared.

Y = Distancia desde el centro de la placa de montaje del proyector a la pared

### Método **A** Y=370 mm - 690 mm (14 <sup>9</sup>/<sub>16</sub> pulgadas - 27 <sup>5</sup>/<sub>32</sub> pulgadas)



### Método **B** Y=280 mm - 600 mm (11 <sup>1</sup>/<sub>32</sub> pulgadas - 23 <sup>5</sup>/<sub>8</sub> pulgadas)



## Diagrama de instalación

Para instalar el soporte de montaje mural del proyector, consulte la tabla de distancias de proyección.

Rango de ajuste del brazo: 0 mm - 320 mm (0 pulgadas -  $12 \frac{19}{32}$  pulgadas) (método de fijación del brazo **A** o **B**)

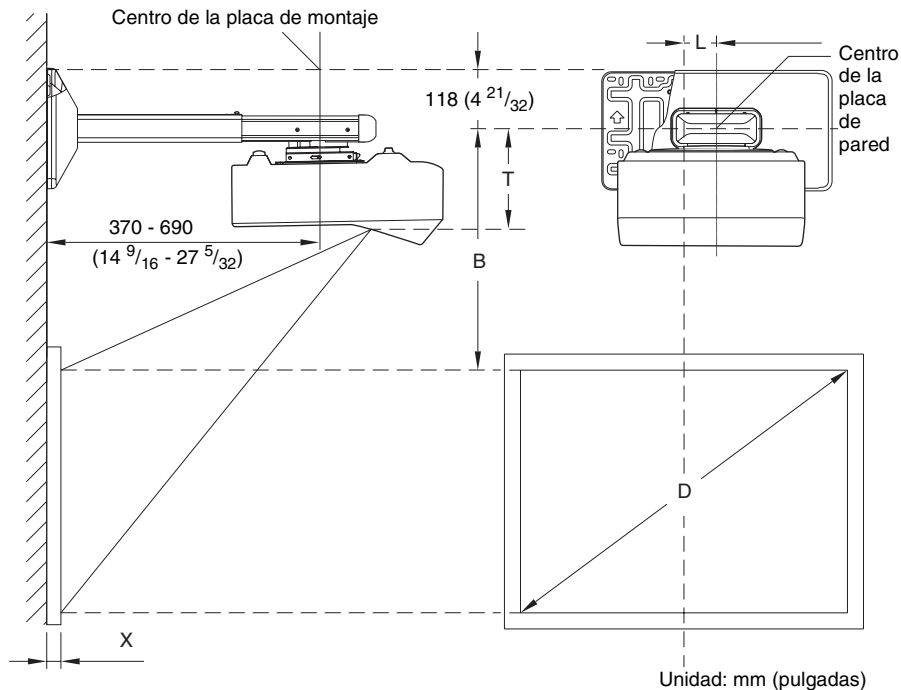
D: Tamaño de la imagen proyectada (diagonal)

T: Distancia vertical desde el centro de la placa de pared hasta el centro de la ventana de proyección

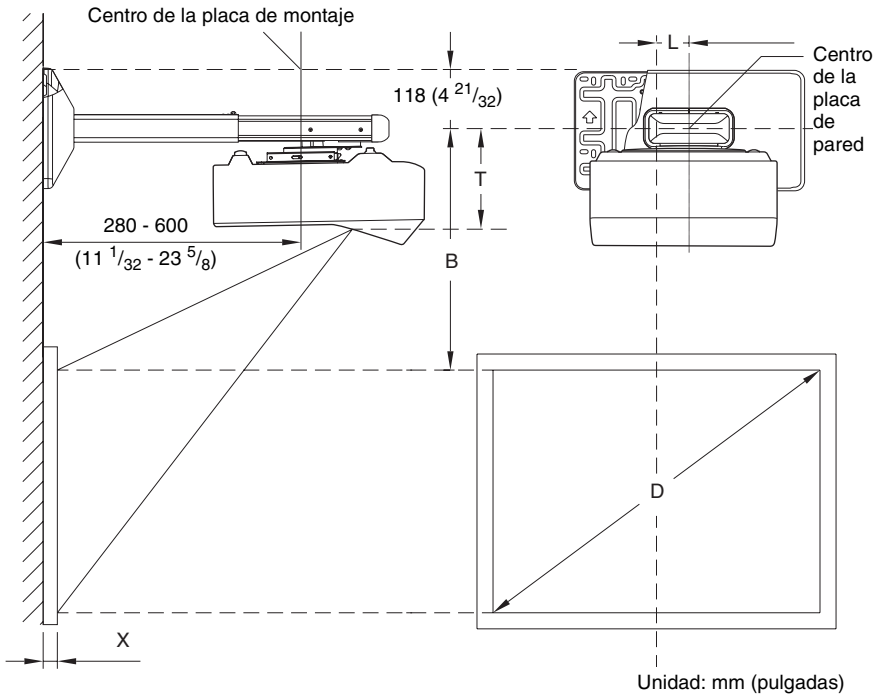
L: Distancia horizontal desde el centro de la placa de pared hasta el centro de la ventana de proyección

X: Distancia entre la imagen proyectada y la pared

### Método **A**



## Método B



**Distancia vertical T desde el centro de la placa de pared hasta el centro de la ventana de proyección**

Unidad: mm (pulgadas)

<b>VPL-SW536C/SW536/SW526C/SW526/SW535C/SW535/SW525C/SW525/SX536/SX535</b>	<b>VPL-SW630C/SW620C/SW630/SW620/SX630</b>
190,0 (7 1/2)	189,4 (7 1/2)

**Distancia horizontal L desde el centro de la placa de pared hasta el centro de la ventana de proyección**

Unidad: mm (pulgadas)

<b>VPL-SW536C/SW536/SW526C/SW526/SW535C/SW535/SW525C/SW525/SX536/SX535</b>	<b>VPL-SW630C/SW620C/SW630/SW620/SX630</b>
65 (2 5/8)	77 (3 1/8)

## Tabla de distancias de proyección

VPL-SW536C/SW536/SW526C/SW526/SW535C/SW535/SW525C/SW525

Tamaño de pantalla		Distancia de proyección Y-X	Altura B desde el centro de la placa de la pared al borde de la pantalla
Diagonal D	Anchura × Altura		
70 pulgadas (1,78 m)	1,51 × 0,94 (59 × 37)	0,284-0,296 (11 1/4-11 5/8)	0,328 (13)
80 pulgadas (2,03 m)	1,72 × 1,08 (68 × 42)	0,344-0,358 (13 5/8-14)	0,349 (13 3/4)
90 pulgadas (2,29 m)	1,94 × 1,21 (76 × 48)	0,403-0,419 (15 7/8-16 1/2)	0,369 (14 5/8)
100 pulgadas (2,54 m)	2,15 × 1,35 (85 × 53)	0,462-0,480 (18 1/4-18 7/8)	0,390 (15 3/8)
130 pulgadas (3,30 m)	2,80 × 1,75 (110 × 69)	0,640-0,664 (25 1/4-26 1/8)	0,452 (17 7/8)

Unidad: m (pulgadas)

VPL-SX536/SX535

Tamaño de pantalla		Distancia de proyección Y-X	Altura B desde el centro de la placa de la pared al borde de la pantalla
Diagonal D	Anchura × Altura		
60 pulgadas (1,52 m)	1,22 × 0,91 (48 × 36)	0,293-0,305 (11 5/8-12)	0,353 (14)
70 pulgadas (1,78 m)	1,42 × 1,07 (56 × 42)	0,364-0,377 (14 3/8-14 3/4)	0,382 (15 1/8)
80 pulgadas (2,03 m)	1,63 × 1,22 (64 × 48)	0,434-0,450 (17 1/8-17 5/8)	0,410 (16 1/4)
90 pulgadas (2,29 m)	1,83 × 1,37 (72 × 54)	0,505-0,523 (19 7/8-20 1/2)	0,439 (17 3/8)
110 pulgadas (2,79 m)	2,24 × 1,68 (88 × 66)	0,646-0,668 (25 1/2-26 1/4)	0,495 (19 1/2)

Unidad: m (pulgadas)



## VPL-SW630C/SW620C/SW630/SW620

Tamaño de pantalla		Distancia de proyección Y-X	Altura B desde el centro de la placa de la pared al borde de la pantalla	
Diagonal D	Anchura × Altura		Distancia de proyección Y-X (Mín.)	Distancia de proyección Y-X (Máx.)
65 pulgadas (1,65 m)	1,40 × 0,88 (55 × 34)	0,309-0,320 (12 1/4 - 12 5/8)	0,445 (17 5/8)	0,446 (17 5/8)
70 pulgadas (1,78 m)	1,51 × 0,94 (59 × 37)	0,340-0,352 (13 1/2-13 7/8)	0,466 (18 3/8)	0,467 (18 1/2)
80 pulgadas (2,03 m)	1,72 × 1,08 (68 × 42)	0,403-0,417 (15 7/8-16 1/2)	0,509 (20 1/8)	0,510 (20 1/8)
90 pulgadas (2,29 m)	1,94 × 1,21 (76 × 48)	0,466-0,482 (18 3/8-19)	0,551 (21 3/4)	0,552 (21 3/4)
100 pulgadas (2,54 m)	2,15 × 1,35 (85 × 53)	0,529-0,547 (20 7/8-21 5/8)	0,593 (23 3/8)	0,595 (23 1/2)
110 pulgadas (2,79 m)	2,37 × 1,48 (93 × 58)	0,592-0,612 (23 3/8-24 1/8)	0,636 (25 1/8)	0,637 (25 1/8)

Unidad: m (pulgadas)

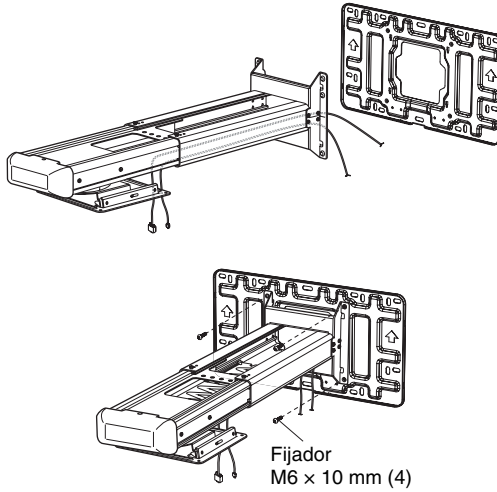
## VPL-SX630

Tamaño de pantalla		Distancia de proyección Y-X	Altura B desde el centro de la placa de la pared al borde de la pantalla	
Diagonal D	Anchura × Altura		Distancia de proyección Y-X (Mín.)	Distancia de proyección Y-X (Máx.)
70 pulgadas (1,78 m)	1,42 × 1,07 (56 × 42)	0,315-0,327 (12 1/2-12 7/8)	0,362 (14 3/8)	0,362 (14 3/8)
80 pulgadas (2,03 m)	1,63 × 1,22 (64 × 48)	0,375-0,388 (14 7/8-15 3/8)	0,389 (15 3/8)	0,390 (15 3/8)
90 pulgadas (2,29 m)	1,83 × 1,37 (72 × 54)	0,434-0,449 (17 1/8-17 3/4)	0,417 (16 1/2)	0,417 (16 1/2)
100 pulgadas (2,54 m)	2,03 × 1,52 (80 × 60)	0,494-0,510 (19 1/2-20 1/8)	0,444 (17 1/2)	0,445 (17 5/8)
110 pulgadas (2,79 m)	2,24 × 1,68 (88 × 66)	0,553-0,571 (21 7/8-22 1/2)	0,472 (18 5/8)	0,472 (18 5/8)
115 pulgadas (2,92 m)	2,34 × 1,75 (92 × 69)	0,583-0,602 (23-23 3/4)	0,485 (19 1/8)	0,486 (19 1/4)

Unidad: m (pulgadas)

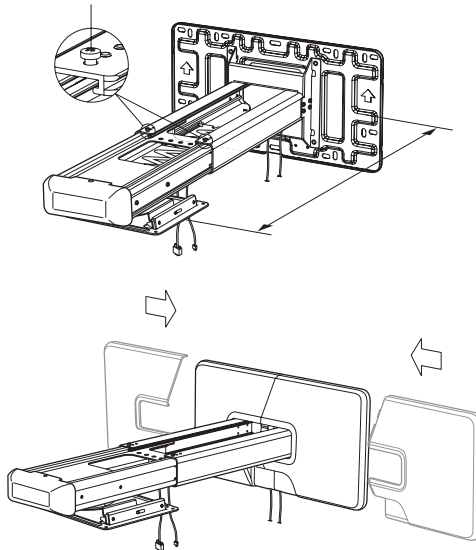


- 2** Pase los cables necesarios por el soporte de montaje mural del proyector.
- Una vez pasados los cables por el soporte de montaje mural del proyector, cuelgue la placa de instalación en la placa de pared. Seguidamente, únalas con fijadores (4). Véase la siguiente ilustración.



- 3** Ajuste la longitud del brazo y coloque la tapa de la placa de pared.

Fijadores de ajuste (M4)

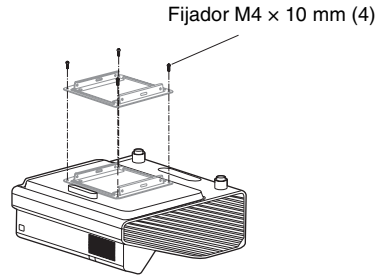
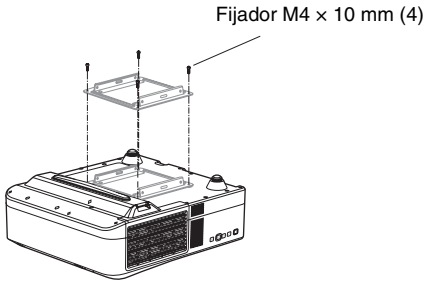


## Para instalar el proyector en el soporte de montaje mural del proyector

- 1 Fije la placa de montaje al proyector con ayuda de los 4 fijadores M4 × 10 mm.

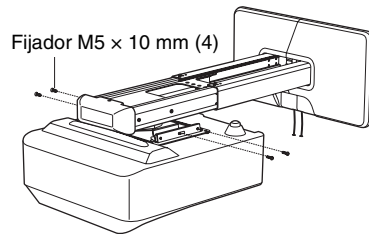
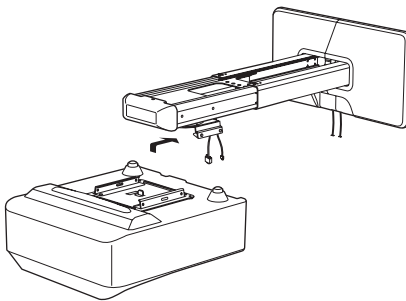
VPL-SW536C/SW536/SW526C/  
SW526/SW535C/SW535/SW525C/  
SW525/SX536/SX535

VPL-SW630C/SW620C/SW630/  
SW620/SX630



- 2 Instale el proyector en el soporte de montaje mural del proyector.

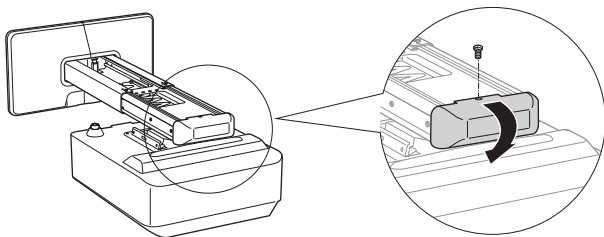
Deslice la placa de montaje con el proyector fijado en la placa de instalación. Fije la placa de montaje con fijadores M5 × 10 mm (4), tal y como muestra la ilustración.



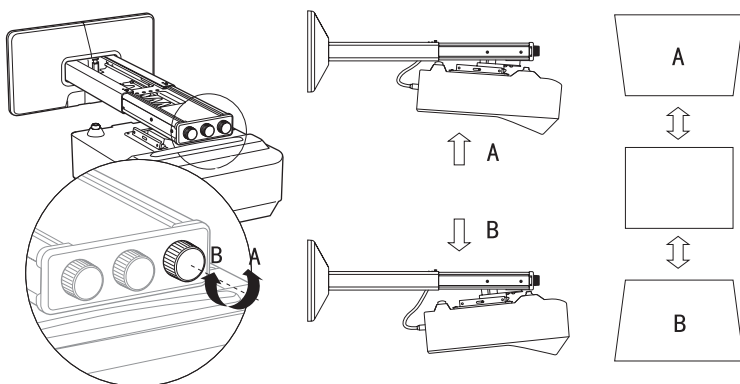
- 3 Conecte el cable de alimentación y el resto de cables al proyector.

# Ajuste de la pantalla de proyección

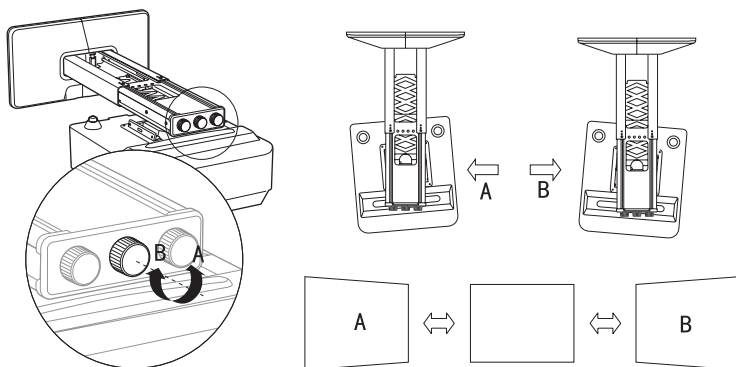
Quite la tapa del control antes de realizar el ajuste. Vuelva a colocar la tapa del control cuando haya terminado el ajuste.



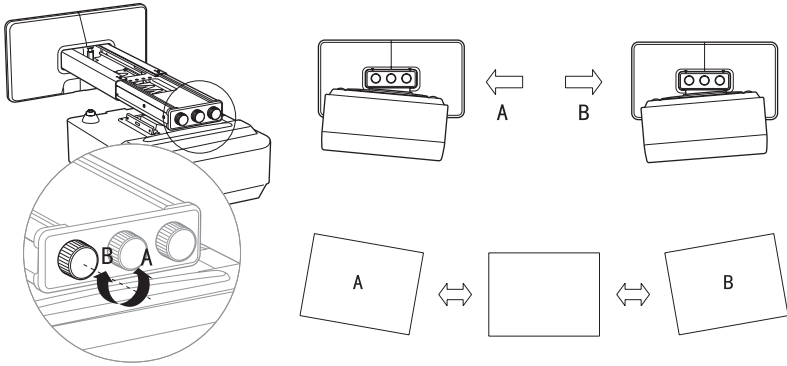
## Para ajustar la inclinación vertical



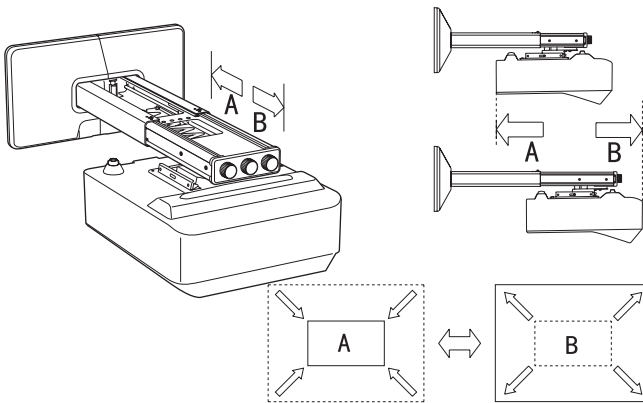
## Para ajustar la rotación horizontal



## Para ajustar la oscilación horizontal



## Para ajustar el deslizamiento hacia delante/hacia atrás



# Especificaciones

Elementos	Descripciones
Peso	Aprox. 4,8 kg (10 lb 9 oz)
Ángulo ajustable	Inclinación vertical, rotación horizontal, oscilación horizontal $\pm 5^\circ$ (en 3 direcciones)
Rango ajustable	Distancia horizontal desde el centro de la placa de montaje 280 mm - 690 mm (11 $\frac{1}{32}$ pulgadas - 27 $\frac{5}{32}$ pulgadas)
Carga máxima	10 kg (22 lb 1 oz)

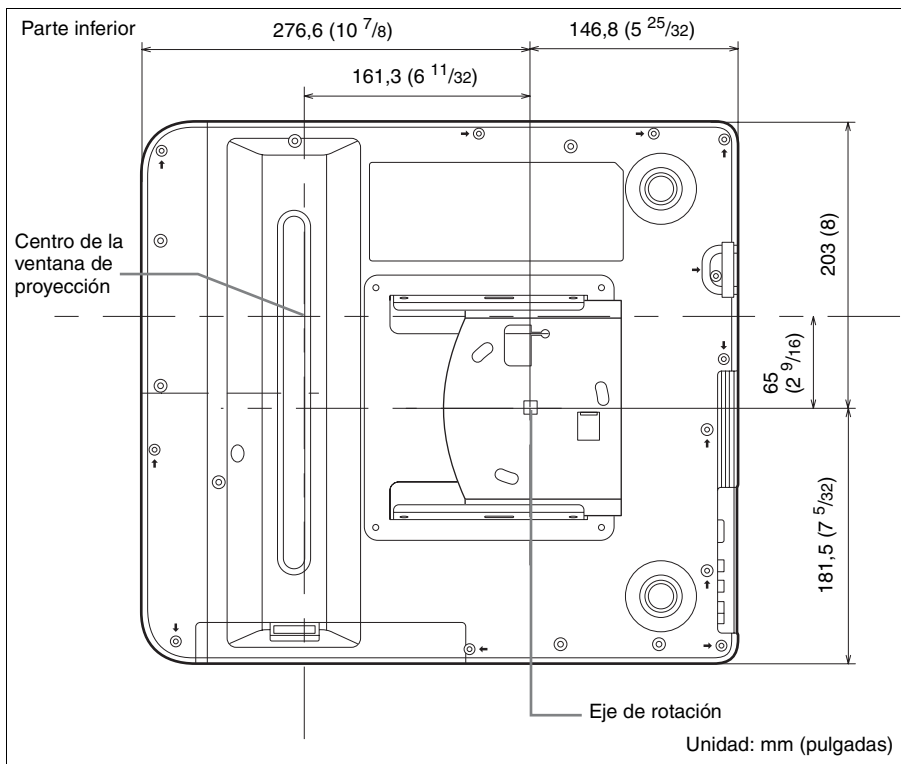
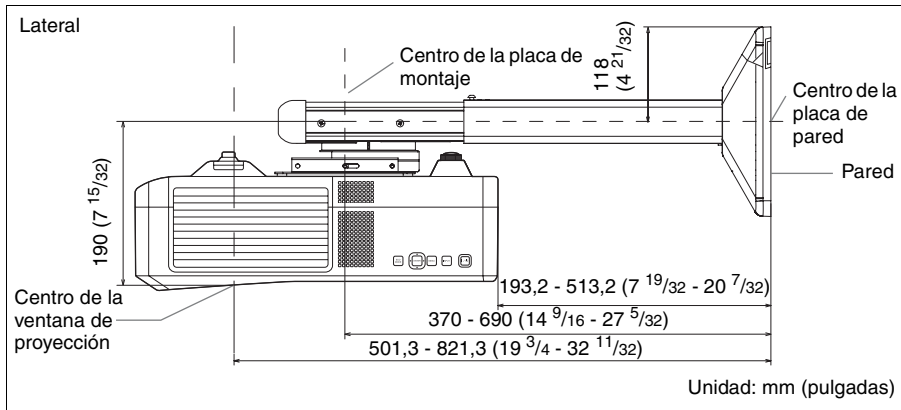
**Soporte: Sony (China) Limited, Shanghai Branch**

**Dirección: 8/F, One Corporate Avenue, 222 Hu Bin Rd., Huangpu District, Shanghai**

# Dimensiones

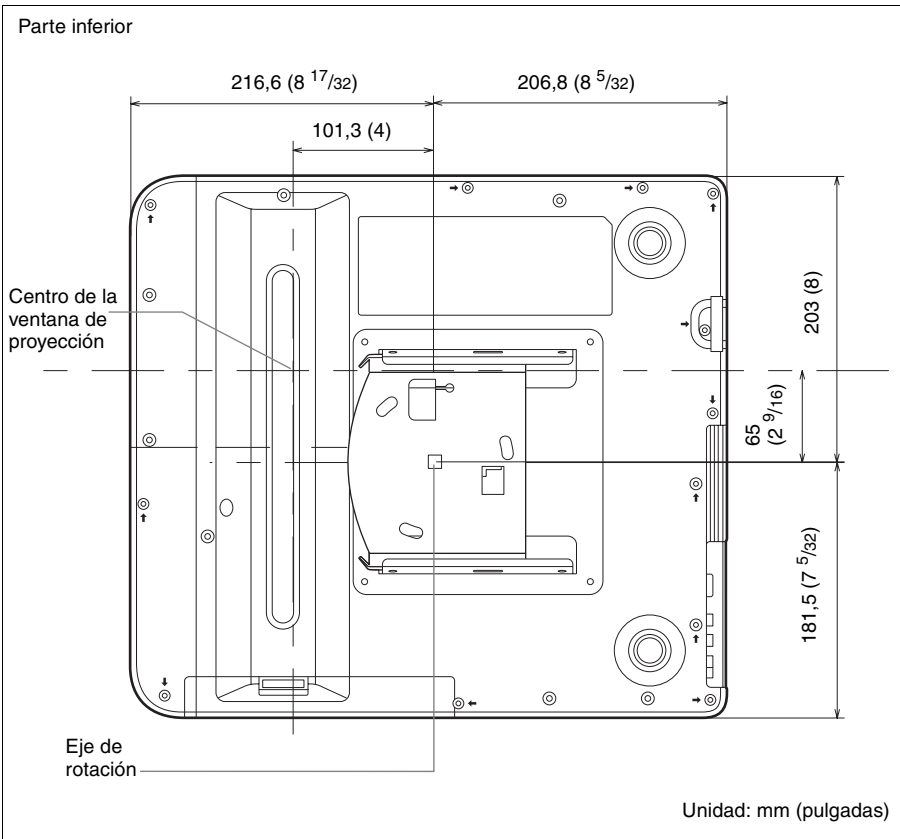
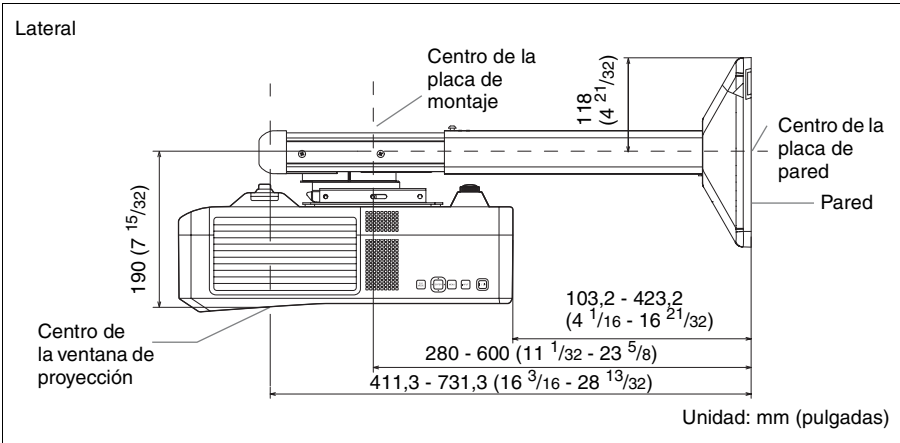
VPL-SW536C/SW536/SW526C/SW526/SW535C/SW535/SW525C/  
SW525/SX536/SX535

Si se fija el brazo con el método A



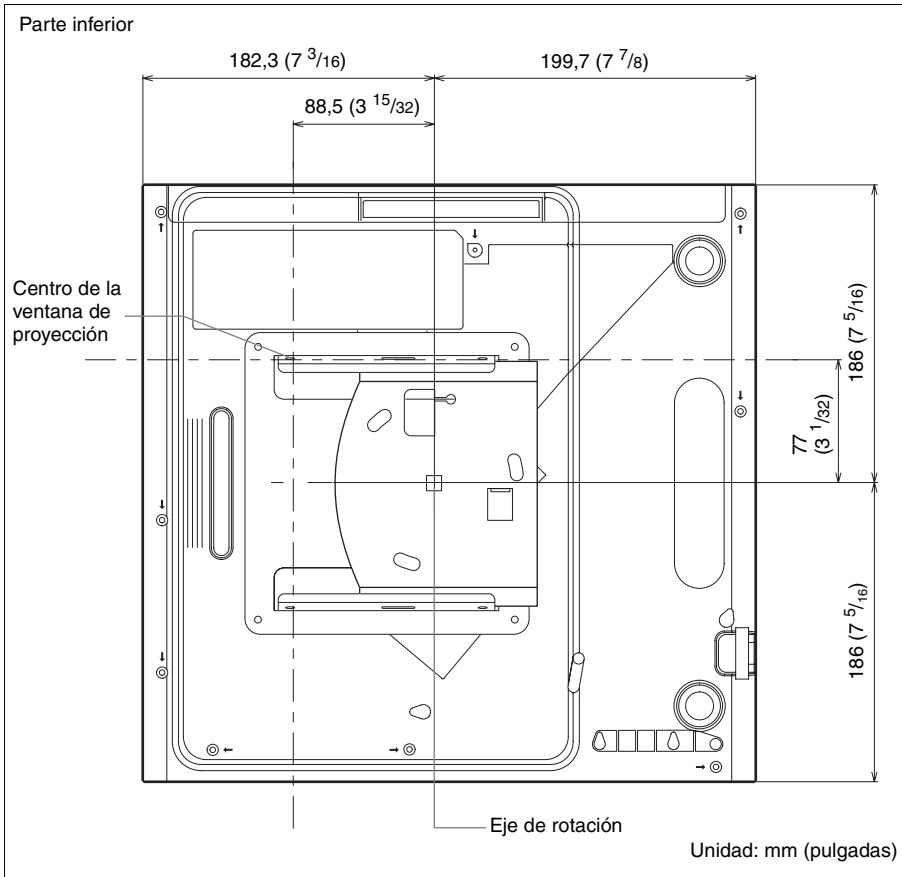
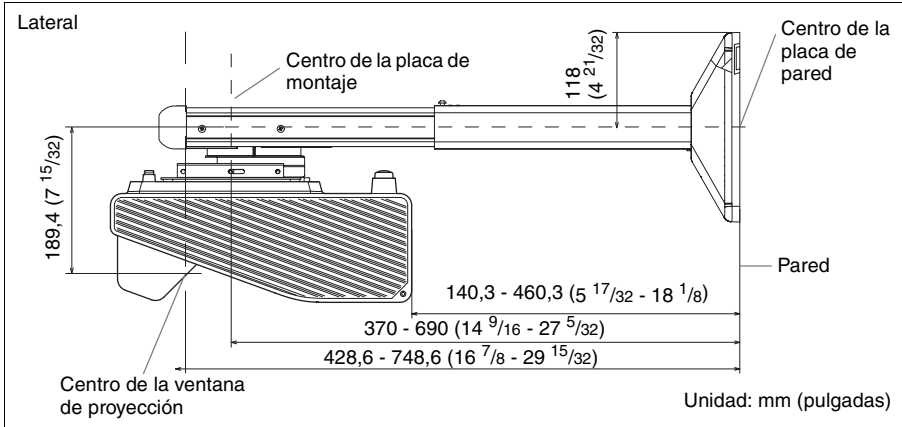


**Si se fija el brazo con el método B**

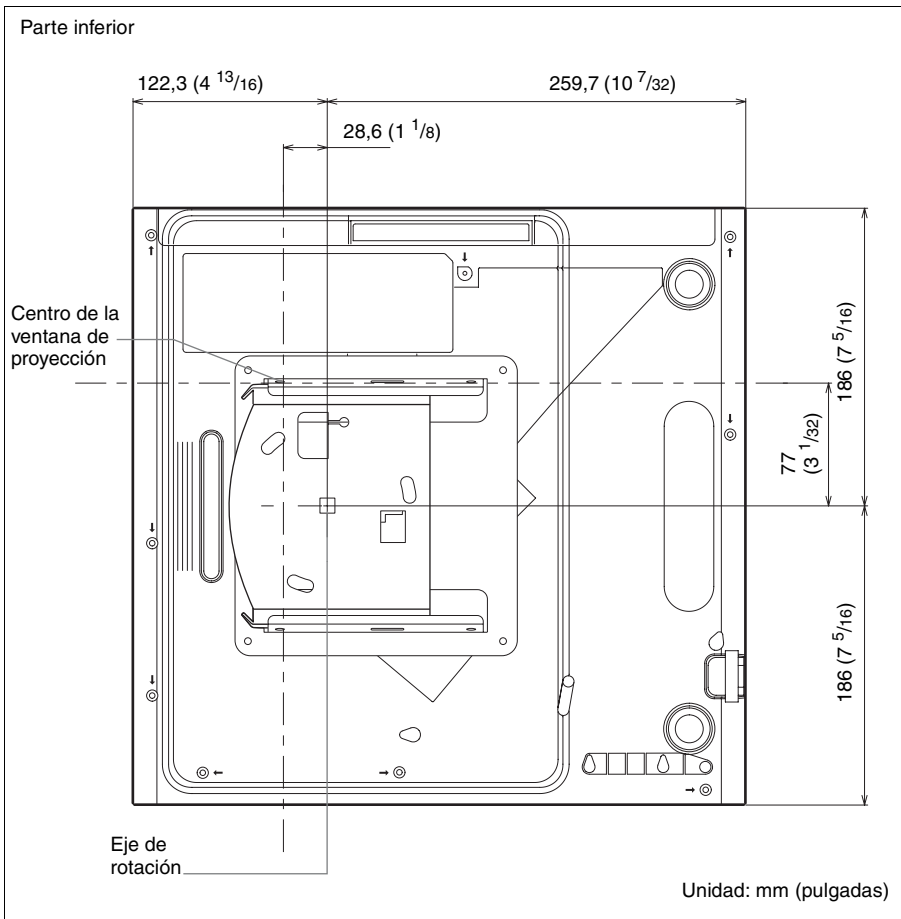
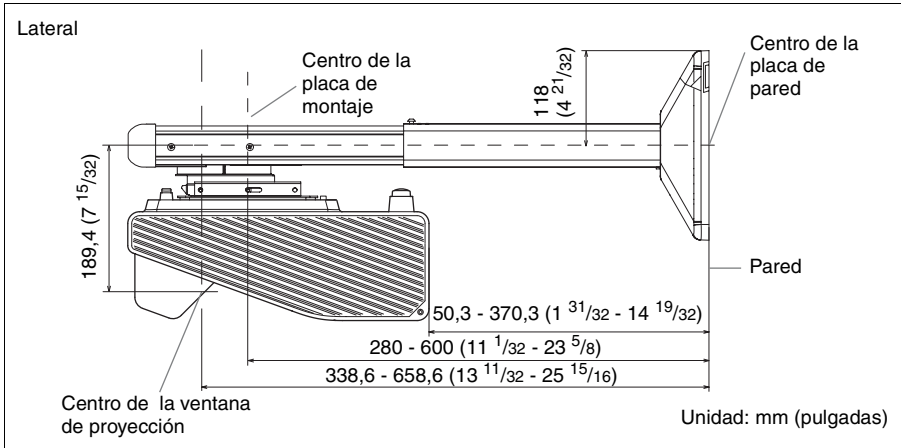


# VPL-SW630C/SW620C/SW630/SW620/SX630

Si se fija el brazo con el método A



**Si se fija el brazo con el método B**



## VORSICHT

Diese Installationsanweisung richtet sich an Sony-Händler.

Diese Gebrauchsanweisung erläutert die richtige Handhabung der Projektorwandhalterung und enthält wichtige Sicherheitshinweise, um Unfälle zu verhindern. Lesen Sie diese Anweisungen sorgfältig durch und achten Sie auf einen sicheren Installationsvorgang. Bewahren Sie diese Gebrauchsanweisung zum späteren Nachschlagen sorgfältig auf.

### Für den Kunden

Zur Installation dieser Projektorwandhalterung sind ausreichende Fachkenntnisse erforderlich. Lassen Sie die Installationsarbeiten unbedingt von Ihrem Sony-Händler oder lizenzierten Fachleuten ausführen und beachten Sie bei der Installation die nötigen Sicherheitsvorkehrungen.

### Für Sony-Händler

Zur Installation dieser Projektorwandhalterung sind ausreichende Fachkenntnisse erforderlich. Lesen Sie diese Gebrauchsanweisung unbedingt sorgfältig durch, damit eine sichere Ausführung der Installation gewährleistet ist. Sony übernimmt keine Haftung für Verletzungen oder Sachschäden wie etwa durch Herabfallen usw., die durch unsachgemäßen Umgang mit dem Produkt oder eine fehlerhafte Installation entstehen. Händigen Sie diese Gebrauchsanweisung nach der Installation bitte an den Kunden aus. Diese Projektorwandhalterung ist für Projektoren von Sony konzipiert. Installieren Sie ausschließlich die empfohlenen Projektoren von Sony an der Wandhalterung.

**Maximale Tragkraft: 10 kg**

## Info zur Sicherheit

### Wichtige Sicherheitshinweise

- Überprüfen Sie aus Sicherheitsgründen vor der Montage die Wandstärke. Wenn die Wand nicht stark genug ist, verstärken Sie sie vor der Montage ausreichend.
- Stellen Sie sicher, dass die Projektorwandhalterung in der gezeigten Reihenfolge zusammengebaut und montiert wird. Andernfalls kann der Projektor herabfallen und schwere oder gar tödliche Verletzungen verursachen.
- Stellen Sie bei der Montage der Projektorwandhalterung sicher, dass sie durch Drähte gegen z. B. durch Erdbeben verursachtes Schwingen gesichert ist.
- Der PSS-640 ist ein Halter-Kit für die Projektorwandhalterung von Sony. Verwenden Sie die Projektorwandhalterung nicht zu anderen als den vorgesehenen Zwecken.
- Zur Montage wenden Sie sich bitte an den Händler, bei dem Sie die Projektorwandhalterung erworben haben, oder an entsprechend geschultes Sony-Fachpersonal.
- Überprüfen Sie nach der Installation der Projektorwandhalterung und des Projektors, dass diese ausreichend sicher sind und sicher verwendet werden können. Überprüfen Sie alle zwei Monate, dass die Schrauben noch festgezogen sind.
- Verwenden Sie die Projektorwandhalterung nicht zu anderen als den vorgesehenen Zwecken. Montieren Sie sie nicht an der Decke, am Boden oder auf einem Tisch.
- Montieren Sie die Projektorwandhalterung nicht an einer Wand, an der sie Vibrationen oder Erschütterungen ausgesetzt ist.
- Wenn Sie den Montageort eigenständig wechseln, besteht Verletzungsgefahr. Wenden Sie sich bitte an den Händler, bei dem Sie die Projektorwandhalterung erworben haben, an entsprechend geschultes Sony-Fachpersonal oder an geschultes Kundendienstpersonal.

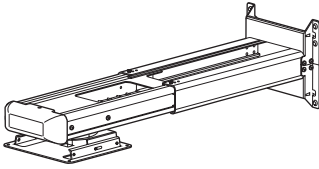
- Die Installation oder Demontage des Projektors von der Projektorwandhalterung sollte nur von qualifiziertem Servicepersonal (zwei oder mehr Personen) durchgeführt werden. Wenn der Projektor demontiert wird, während er heiß ist, kann das Umkippen des Produkts zu schweren Verletzungen oder Feuergefahr führen. Stellen Sie sicher, dass der Projektor nicht heiß ist, wenn Sie ihn von der Projektorwandhalterung demontieren.
- Installieren Sie den Projektor mit der Projektorwandhalterung nicht in feuchter oder übermäßig staubiger Umgebung, um einen Brand oder Stromschlag zu vermeiden.
- Stellen Sie beim Demontieren des Projektors von der Projektorwandhalterung sicher, dass zuvor das Netzkabel und andere Verbindungskabel abgezogen wurden.
- Das Zerlegen oder Verändern der Projektorwandhalterung kann zu Verletzungen führen. Wenden Sie sich für Inspektionen oder Reparaturen bitte an den Händler, bei dem Sie die Projektorwandhalterung erworben haben, oder an entsprechend geschultes Sony-Fachpersonal.
- Wenn die Schrauben nicht sicher angezogen sind, kann der Projektor herunterfallen und Verletzungen verursachen.
- Führen Sie Montagearbeiten nicht auf einer instabilen Fläche aus. Andernfalls besteht die Gefahr von Rückenschäden oder der Projektor kann herabfallen und schwere Verletzungen verursachen.

### **Hinweise**

- Bestätigen Sie vor dem Gebrauch immer, dass das Gerät richtig arbeitet. SONY KANN KEINE HAFTUNG FÜR SCHÄDEN JEDER ART, EINSCHLIESSLICH ABER NICHT BEGRENZT AUF KOMPENSATION ODER ERSTATTUNG, AUFGRUND VON VERLUST VON AKTUELLEN ODER ERWARTETEN PROFITEN DURCH FEHLFUNKTION DIESES GERÄTS ODER AUS JEGLICHEM ANDEREN GRUND, ENTWEDER WÄHREND DER GARANTIEFRIST ODER NACH ABLAUF DER GARANTIEFRIST, ÜBERNEHMEN.
- SONY KANN KEINE HAFTUNG FÜR ANSPRÜCHE JEDER ART VON DEN BENUTZERN DIESES GERÄTS ODER VON DRITTER SEITE ÜBERNEHMEN.
- SONY KANN KEINE HAFTUNG FÜR DIE BEENDIGUNG ODER EINSTELLUNG VON DIENSTLEISTUNGEN BEZÜGLICH DIESES GERÄTS GLEICH AUS WELCHEM GRUND ÜBERNEHMEN.

# Überprüfen des mitgelieferten Zubehörs

Einstellplatte (1)



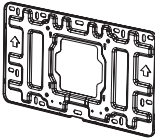
Inbusschlüssel (1)



M6 × 55 Schneidschraube (5)



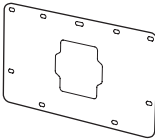
Wandplatte (1)



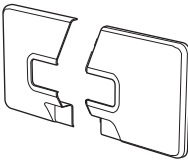
Durchm. 11 × 50 Ankerbolzen (5)



Schablone der Wandplatte



Wandplattenabdeckung (1)



M4 × 10 Befestigungselement (4)



M6 × 10 Befestigungselement (4)



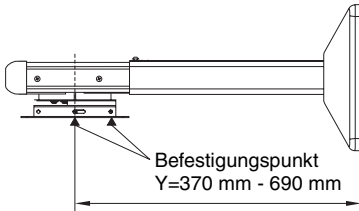
# Überprüfen der Montageposition

## Bestimmen der Sicherungsmethode für den Arm

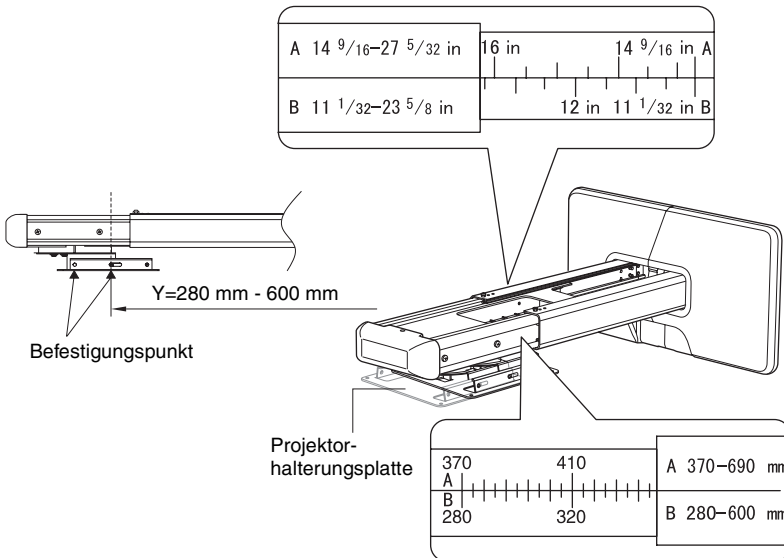
Verwenden Sie Verfahren **A** oder **B**, um den Arm zu sichern, abhängig von der Entfernung zwischen der Mitte der Projektorhalterungsplatte und der Wand.

Y = Entfernung zwischen der Wand und der Mitte der Projektorhalterungsplatte

### Verfahren **A** Y=370 mm - 690 mm



### Verfahren **B** Y=280 mm - 600 mm



## Montagediagramm

Beachten Sie bei der Installation der Projektorwandhalterung die Tabelle für die Projektionsentfernung.

Anpassungsbereich Arm: 0 mm - 320 mm (Sicherungsverfahren Arm **A**) oder **B**)

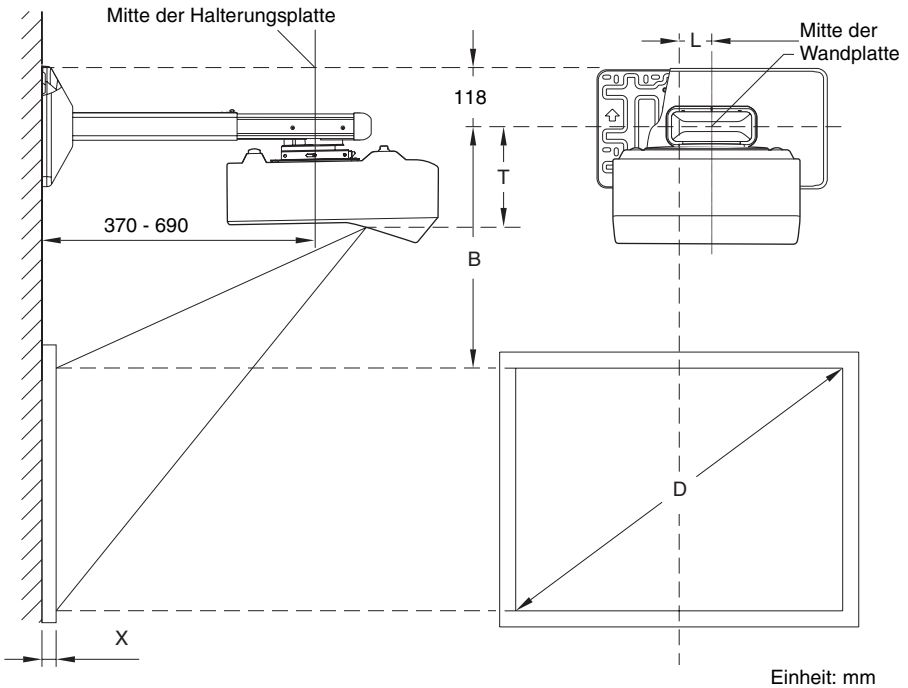
D: Projektionsbildgröße (Diagonale)

T: Vertikaler Abstand von der Mitte der Wandplatte zur Mitte des Projektionsfensters

L: Horizontaler Abstand von der Mitte der Wandplatte zur Mitte des Projektionsfensters

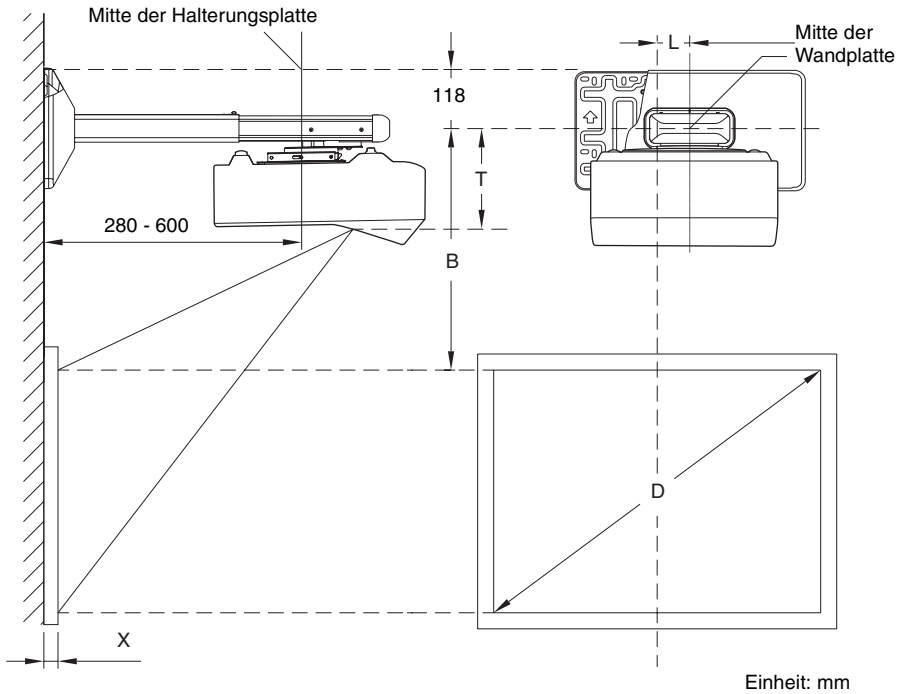
X: Abstand zwischen dem projizierten Bild und der Wand

### Verfahren **A**





## Verfahren B



### Vertikaler Abstand T von der Mitte der Wandplatte zur Mitte des Projektionsfensters

Einheit: mm

VPL-SW536C/SW536/SW526C/SW526/SW535C/SW535/SW525C/SW525/SX536/SX535	VPL-SW630C/SW620C/SW630/SW620/SX630
190,0	189,4

### Horizontaler Abstand L von der Mitte der Wandplatte zur Mitte des Projektionsfensters

Einheit: mm

VPL-SW536C/SW536/SW526C/SW526/SW535C/SW535/SW525C/SW525/SX536/SX535	VPL-SW630C/SW620C/SW630/SW620/SX630
65	77

## Tabelle für Projektionsentfernung

VPL-SW536C/SW536/SW526C/SW526/SW535C/SW535/SW525C/SW525

Größe der Leinwand		Projektionsentfernung Y-X	Höhe B von Wandplatte bis Kante der Leinwand
Diagonale D	Breite × Höhe		
70 Zoll (1,78 m)	1,51 × 0,94	0,284-0,296	0,328
80 Zoll (2,03 m)	1,72 × 1,08	0,334-0,358	0,349
90 Zoll (2,29 m)	1,94 × 1,21	0,403-0,419	0,369
100 Zoll (2,54 m)	2,15 × 1,35	0,462-0,480	0,390
130 Zoll (3,30 m)	2,80 × 1,75	0,640-0,664	0,452

Einheit: m

VPL-SX536/SX535

Größe der Leinwand		Projektionsentfernung Y-X	Höhe B von Wandplatte bis Kante der Leinwand
Diagonale D	Breite × Höhe		
60 Zoll (1,52 m)	1,22 × 0,91	0,293-0,305	0,353
70 Zoll (1,78 m)	1,42 × 1,07	0,364-0,337	0,382
80 Zoll (2,03 m)	1,63 × 1,22	0,434-0,450	0,410
90 Zoll (2,29 m)	1,83 × 1,37	0,505-0,523	0,439
110 Zoll (2,79 m)	2,24 × 1,68	0,646-0,668	0,495

Einheit: m

**VPL-SW630C/SW620C/SW630/SW620**

Größe der Leinwand		Projektionsentfernung Y-X	Höhe B von Mitte der Wandplatte bis Kante der Leinwand	
Diagonale D	Breite × Höhe		Projektionsentfernung Y-X (Min.)	Projektionsentfernung Y-X (Max.)
65 Zoll (1,65 m)	1,40 × 0,88	0,309-0,320	0,445	0,446
70 Zoll (1,78 m)	1,51 × 0,94	0,340-0,352	0,466	0,467
80 Zoll (2,03 m)	1,72 × 1,08	0,403-0,417	0,509	0,510
90 Zoll (2,29 m)	1,94 × 1,21	0,466-0,482	0,551	0,552
100 Zoll (2,54 m)	2,15 × 1,35	0,529-0,547	0,593	0,595
110 Zoll (2,79 m)	2,37 × 1,48	0,592-0,612	0,636	0,637

Einheit: m

**VPL-SX630**

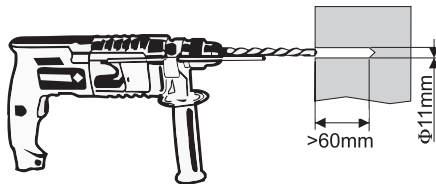
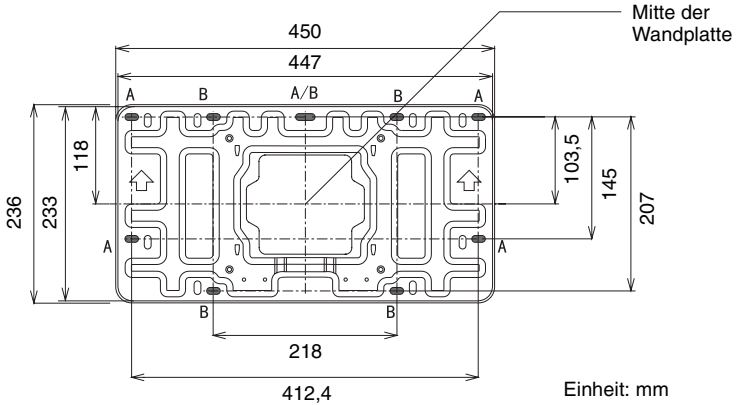
Größe der Leinwand		Projektionsentfernung Y-X	Höhe B von Mitte der Wandplatte bis Kante der Leinwand	
Diagonale D	Breite × Höhe		Projektionsentfernung Y-X (Min.)	Projektionsentfernung Y-X (Max.)
70 Zoll (1,78 m)	1,42 × 1,07	0,315-0,327	0,362	0,362
80 Zoll (2,03 m)	1,63 × 1,22	0,375-0,388	0,389	0,390
90 Zoll (2,29 m)	1,83 × 1,37	0,434-0,449	0,417	0,417
100 Zoll (2,54 m)	2,03 × 1,52	0,494-0,510	0,444	0,445
110 Zoll (2,79 m)	2,24 × 1,68	0,553-0,571	0,472	0,472
115 Zoll (2,92 m)	2,34 × 1,75	0,583-0,602	0,485	0,486

Einheit: m

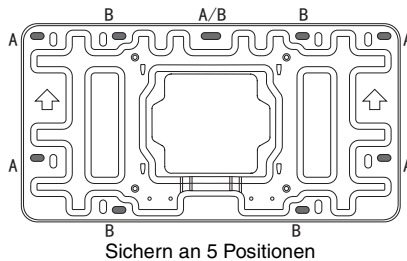
# Installationsvorgang

## So befestigen Sie die Projektorwandhalterung an der Wand

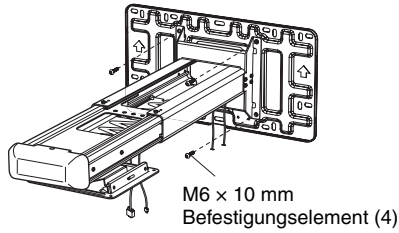
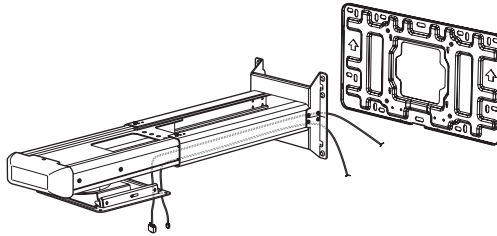
- 1 Montieren Sie die Wandplatte an der Wand.  
Verwenden Sie für die Installation M6 × 55 Schneidschrauben und Ankerbolzen mit Durchm. 11 × 50.



Wenn Sie die Wandplatte an der Wand montieren, indem Sie sie an 5 Positionen sichern, bohren Sie die Bohrungen, die durch A oder B vorgegeben sind, unter Verwendung von  $\Phi 11$  mm. (Sie können die mitgelieferte Schablone der Wandplatte verwenden, um die Position der Bohrungen zu bestimmen.) Stecken Sie nach dem Bohren der Bohrungen einen 11 × 50 Ankerbolzen in jede Bohrung und sichern Sie die Wandplatte mit M6 × 55 Schneidschrauben. Stellen Sie sicher, dass die Pfeile auf der Wandplatte nach oben zeigen und dass die Wandplatte eben ist.

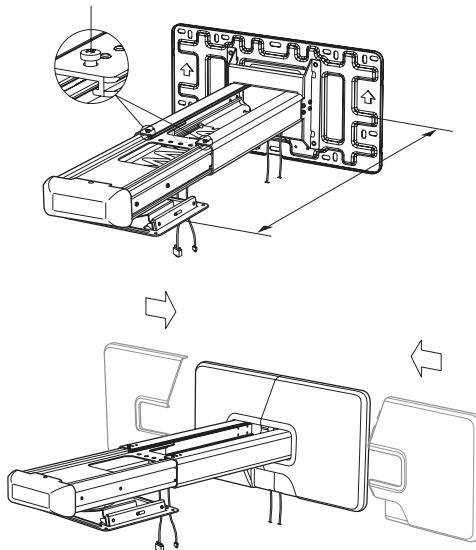


- 2** Führen Sie die notwendigen Kabel durch die Projektorwandhalterung.  
Haken Sie nach dem Führen der Kabel durch die Projektorwandhalterung die Einstellplatte in die Wandplatte ein. Fixieren Sie diese dann mit den Befestigungselementen (4). Siehe Abbildung unten.



- 3** Stellen Sie die Armlänge ein und bringen Sie die Wandplattenabdeckung an.

Arretierbefestigungselemente (M4)

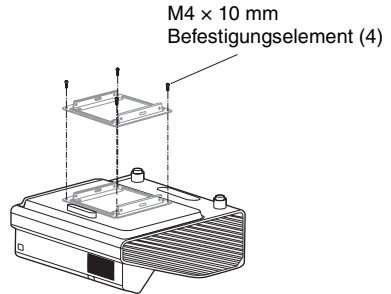
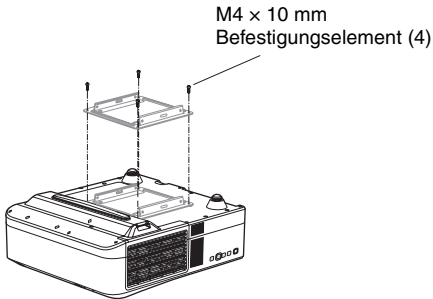


## So installieren Sie den Projektor an der Projektorwandhalterung

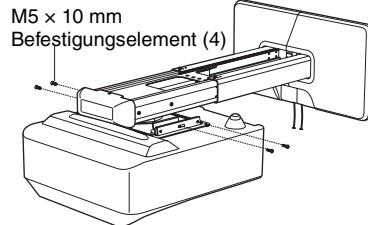
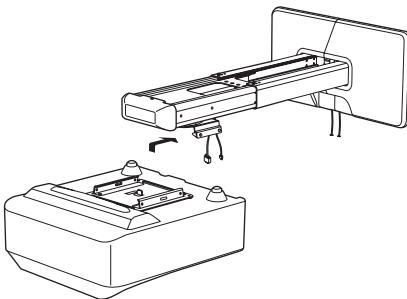
- 1 Bringen Sie die Halterungsplatte an den Projektor unter Verwendung der M4 × 10 mm Befestigungselemente (4) an.

VPL-SW536C/SW536/SW526C/  
SW526/SW535C/SW535/SW525C/  
SW525/SX536/SX535

VPL-SW630C/SW620C/SW630/  
SW620/SX630



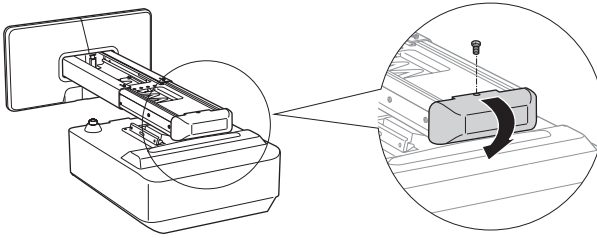
- 2 Montieren Sie den Projektor an der Projektorwandhalterung.  
Schieben Sie die Halterungsplatte mit dem angebrachten Projektor auf die Einstellplatte. Sichern Sie die Halterungsplatte mit M5 × 10 mm Befestigungselementen (4), siehe Abbildung unten.



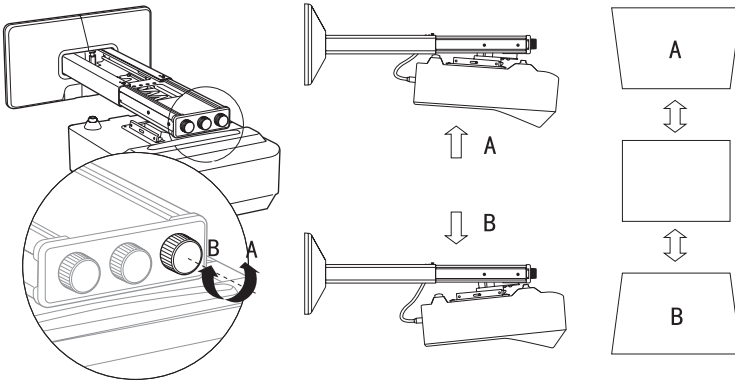
- 3 Schließen Sie das Netzkabel und die anderen Kabel an den Projektor an.

# Anpassen der Projektionsfläche

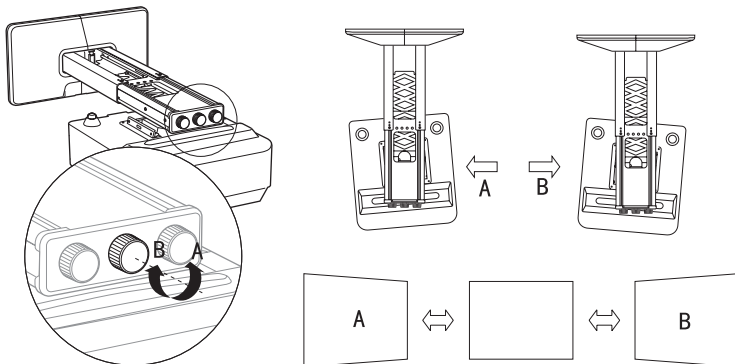
Entfernen Sie die Regler-Abdeckung vor der Anpassung. Bringen Sie die Regler-Abdeckung nach der Anpassung wieder an.



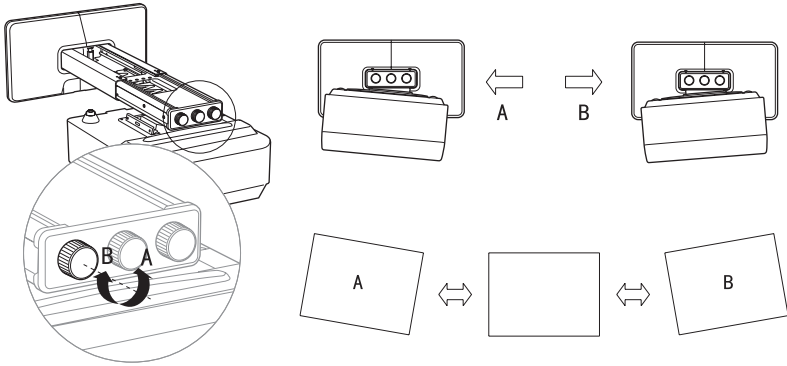
## So passen Sie die vertikale Neigung an



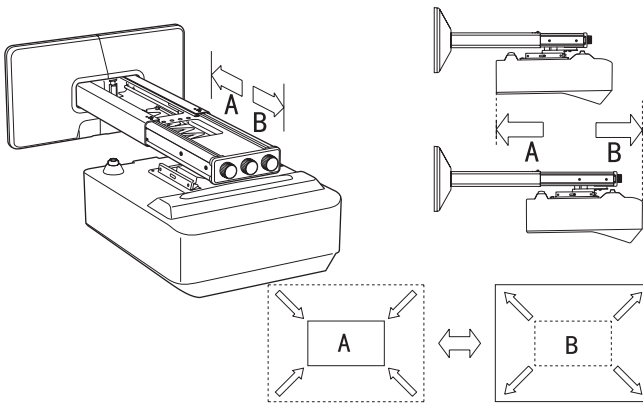
## So passen Sie die horizontale Drehung an



## So passen Sie die horizontale Drehung an



## So passen Sie die vorwärts-/rückwärtsgerichtete Führung an





---

# Spezifikation

Posten	Beschreibung
Gewicht	ca. 4,8 kg
Einstellbarer Winkel	Vertikale Neigung, horizontale Drehung $\pm 5^\circ$ (in 3 Richtungen)
Einstellbarer Bereich	Horizontaler Abstand von der Mitte der Halterungsplatte 280 mm - 690 mm
Maximale Belastung	10 kg

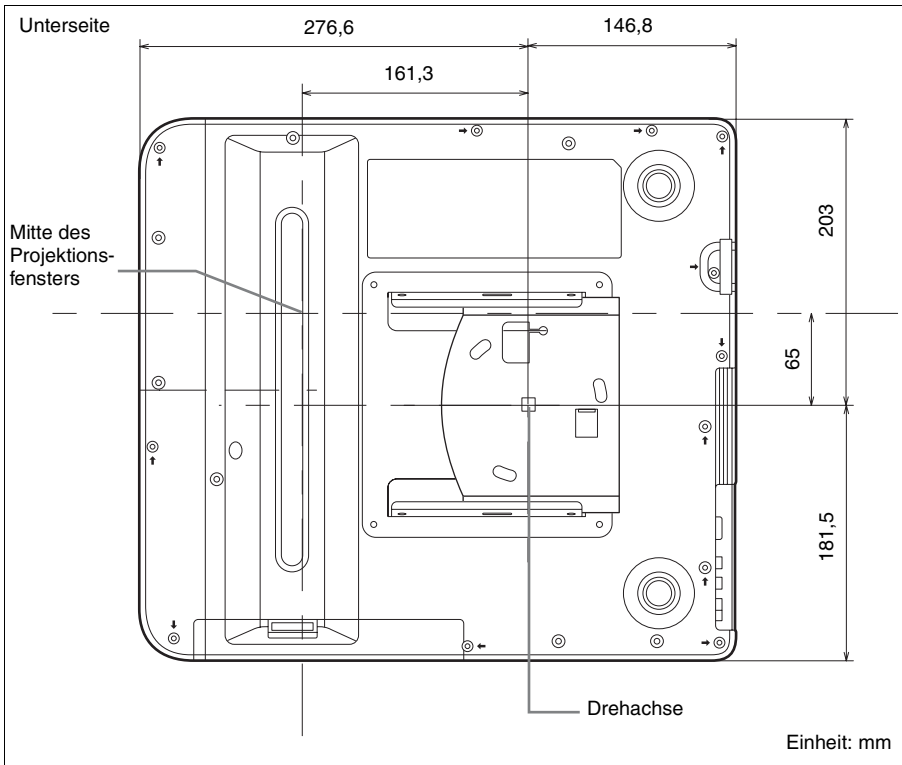
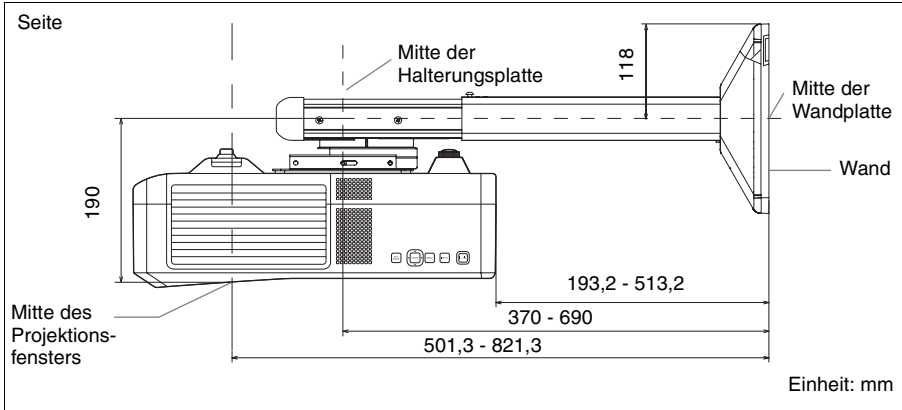
**Inhaber: Sony (China) Limited, Niederlassung Shanghai**

**Adresse: 8/F, One Corporate Avenue, 222 Hu Bin Rd., Huangpu District, Shanghai**

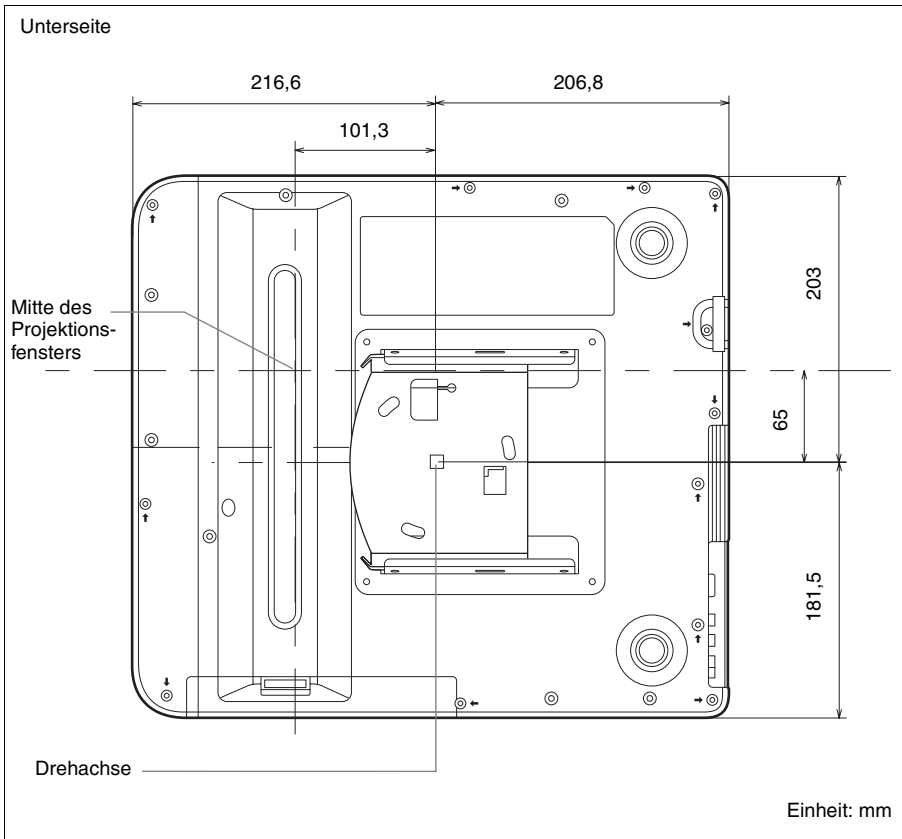
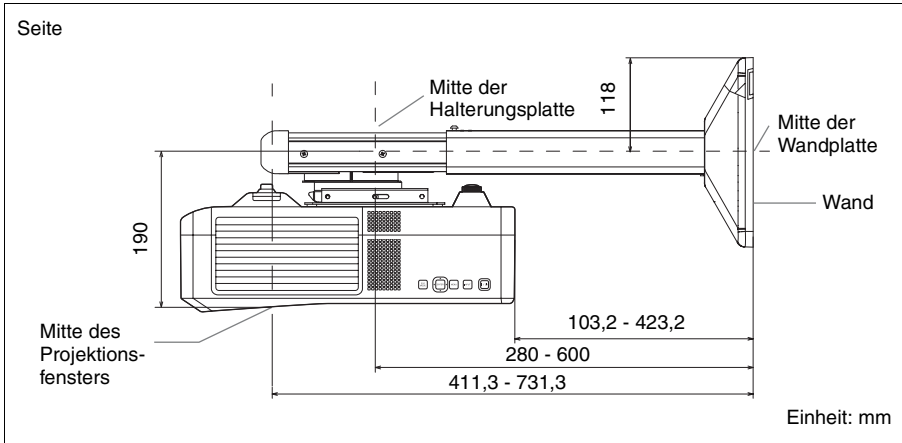
# Abmessungen

VPL-SW536C/SW536/SW526C/SW526/SW535C/SW535/SW525C/  
SW525/SX536/SX535

Wenn der Arm mit dem Verfahren A gesichert ist

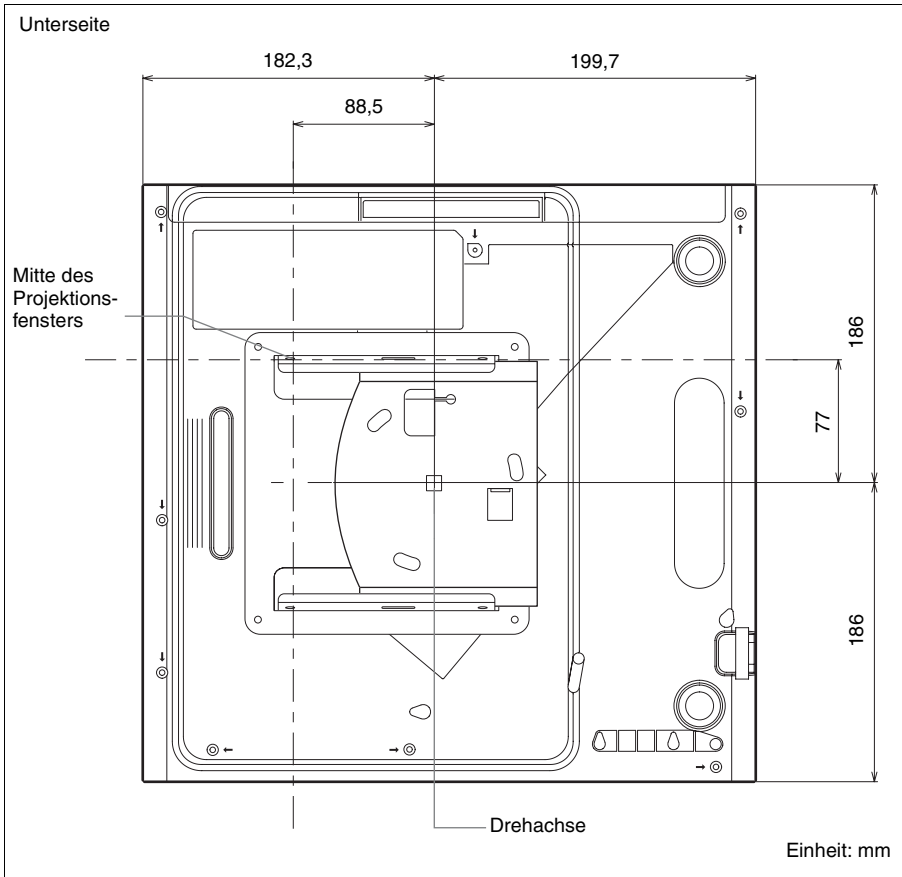
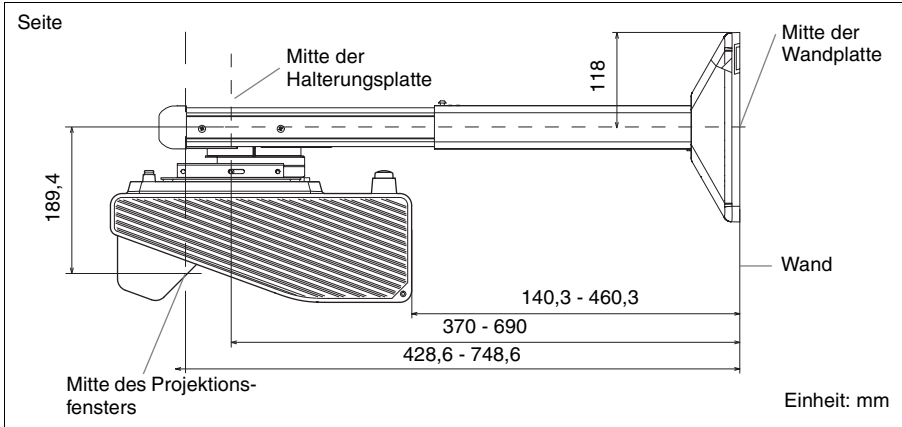


# Wenn der Arm mit dem Verfahren B gesichert ist

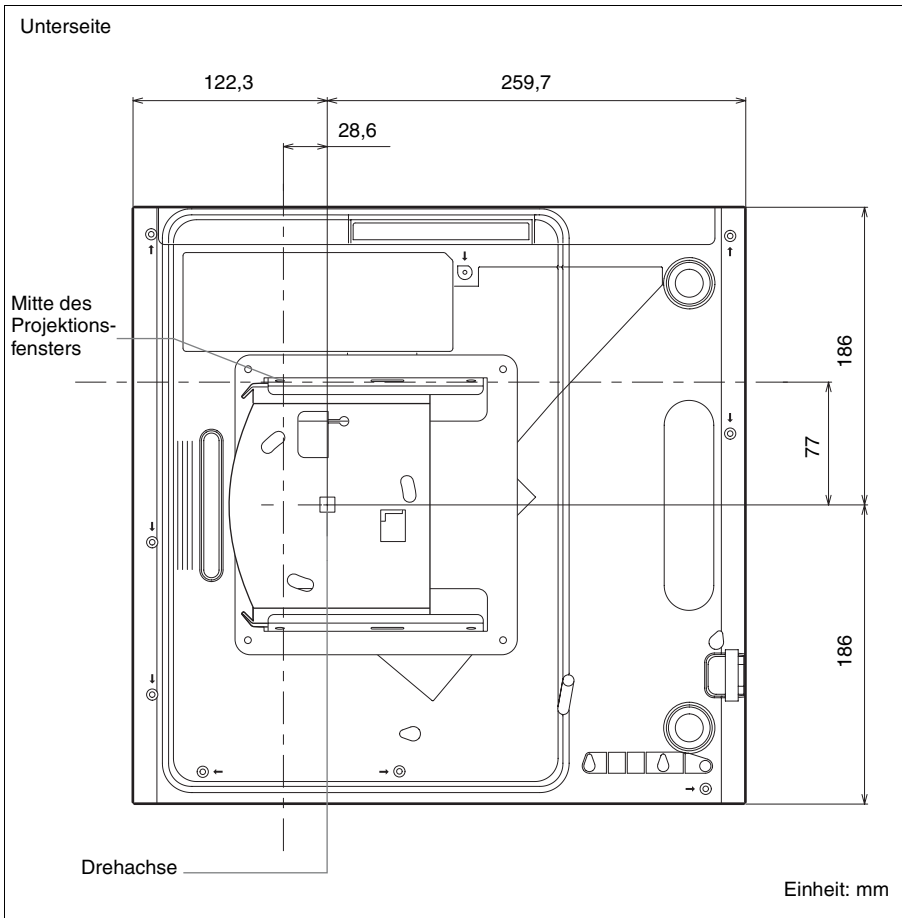
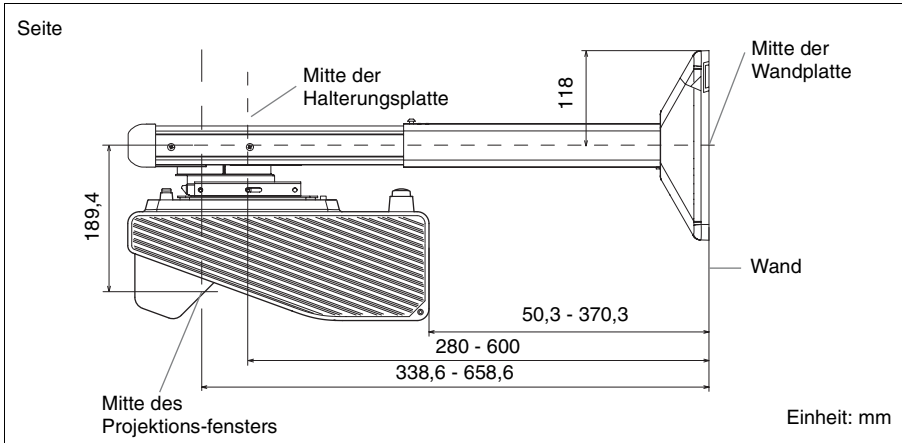


# VPL-SW630C/SW620C/SW630/SW620/SX630

Wenn der Arm mit dem Verfahren A gesichert ist



# Wenn der Arm mit dem Verfahren B gesichert ist



## ATTENZIONE

Il presente manuale di installazione è destinato ai rivenditori Sony.

Nel presente manuale vengono descritte le procedure per il corretto uso del supporto per proiettore da parete, e sono riportate istruzioni di sicurezza importanti per evitare incidenti. Leggere attentamente il manuale ed eseguire l'installazione in sicurezza. Conservare il presente manuale per consultazioni future.

### Per i clienti

Per l'installazione del supporto per proiettore da parete è necessario disporre di sufficiente competenza. Si raccomanda di fare eseguire l'installazione a installatori Sony o installatori autorizzati, e di prestare particolare attenzione alla sicurezza durante l'installazione.

### Per i rivenditori Sony

Per l'installazione del supporto per proiettore da parete è necessario disporre di sufficiente competenza. Leggere con attenzione il presente manuale per eseguire l'installazione. Sony declina ogni responsabilità in caso di danni o infortuni, come cadute o simili, provocati da un uso errato o un'installazione scorretta. Dopo avere completato l'installazione, consegnare il presente manuale al cliente. Questo supporto per proiettore da parete è progettato per i proiettori Sony. Non montare proiettori diversi dai modelli Sony specificati.

**Carico massimo: 10 kg**

## Informazioni sulla sicurezza

### Importanti istruzioni di sicurezza

- Per ragioni di sicurezza, prima di procedere all'installazione, verificare la solidità del

muro. Se la parete non è sufficientemente solida, rinforzarla adeguatamente prima dell'installazione.

- Assicurarsi di montare e applicare il supporto per proiettore da parete seguendo l'ordine indicato. Diversamente il proiettore potrebbe cadere, provocando gravi incidenti, anche mortali.
- Durante l'applicazione del supporto per proiettore da parete, assicurarsi di fissare i cavi per evitare oscillazioni in caso di vibrazioni, ad esempio durante un terremoto.
- PSS-640 è un kit di sospensione per il supporto per proiettore da parete Sony. Non utilizzare il supporto per proiettore da parete per finalità diverse da quelle per cui è stato progettato.
- Per l'installazione, rivolgersi al rivenditore del supporto per proiettore da parete o a personale qualificato Sony.
- In seguito all'installazione del supporto per proiettore da parete e del proiettore, assicurarsi che siano ben saldi e possano essere utilizzati in sicurezza. Verificare ogni due mesi che le viti siano ancora ben serrate.
- Non utilizzare il supporto per proiettore da parete per finalità diverse da quelle per cui è stato progettato. Non fissarlo al soffitto, al pavimento o a una scrivania/tavolo.
- Non montare il supporto per proiettore da parete su un muro soggetto a vibrazioni o urti.
- Non spostare il supporto da soli, poiché si potrebbero riportare lesioni fisiche. Rivolgersi al rivenditore del supporto per proiettore da parete, a personale qualificato Sony, o a tecnici del servizio di assistenza qualificati.
- L'installazione e la disinstallazione del proiettore dal supporto per proiettore da parete devono essere eseguite solo da personale qualificato del servizio di assistenza (due o più persone). Se il proiettore viene smontato mentre è ancora caldo, potrebbero verificarsi gravi incidenti o incendi in caso di ribaltamento del prodotto. Quando si smonta il proiettore dal supporto per proiettore da parete, si raccomanda di accertarsi che il prodotto non sia caldo.
- Onde evitare incendi o scosse elettriche, non installare il proiettore con il supporto per proiettore da parete in ambienti umidi o eccessivamente polverosi.

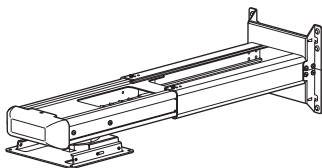
- Prima di smontare il proiettore dal supporto per proiettore da parete, si raccomanda di staccare il cavo di alimentazione CA e altri cavi di collegamento.
- Non smontare il supporto per proiettore da parete e non apportarvi modifiche, poiché si potrebbero riportare lesioni. Per riparazioni o ispezioni, rivolgersi al rivenditore del supporto per proiettore da parete o a personale qualificato Sony.
- Serrare saldamente le viti. In caso contrario, il proiettore potrebbe cadere e causare lesioni.
- Non eseguire l'installazione in una posizione instabile. Diversamente, si potrebbero riportare lesioni alla schiena, oppure il proiettore potrebbe cadere, provocando gravi infortuni.

#### **Note**

- Verificare sempre che l'apparecchio stia funzionando correttamente prima di usarlo. LA SONY NON SARÀ RESPONSABILE DI DANNI DI QUALSIASI TIPO, COMPRESI, MA SENZA LIMITAZIONE A, RISARCIMENTI O RIMBORSI A CAUSA DELLA PERDITA DI PROFITTI ATTUALI O PREVISTI DOVUTA A GUASTI DI QUESTO APPARECCHIO, SIA DURANTE IL PERIODO DI VALIDITÀ DELLA GARANZIA SIA DOPO LA SCADENZA DELLA GARANZIA, O PER QUALUNQUE ALTRA RAGIONE.
- SONY NON SARÀ RESPONSABILE PER RICHIESTE O RICORSI DI NESSUN TIPO PRESENTATI DA UTENTI DI QUESTO APPARATO O DA TERZI.
- SONY NON SARÀ RESPONSABILE PER LA CANCELLAZIONE O LA MANCATA CONTINUAZIONE PER QUALSIASI CAUSA O CIRCOSTANZA DI SERVIZI CORRELATI A QUESTO APPARATO.

# Verifica degli accessori in dotazione

Piastra di regolazione (1)



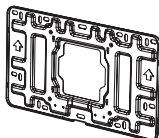
Chiave a brugola (1)



Viti autofilettanti M6 × 55 (5)



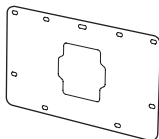
Piastra da parete (1)



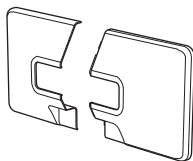
Bulloni di ancoraggio dia. 11 × 50 (5)



Dima per piastra da parete



Coperchio della piastra da parete (1)



Elementi di fissaggio M4 × 10 (4)



Elementi di fissaggio M6 × 10 (4)





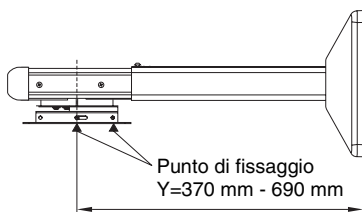
# Verifica della posizione di installazione

## Determinazione del metodo di fissaggio del braccio

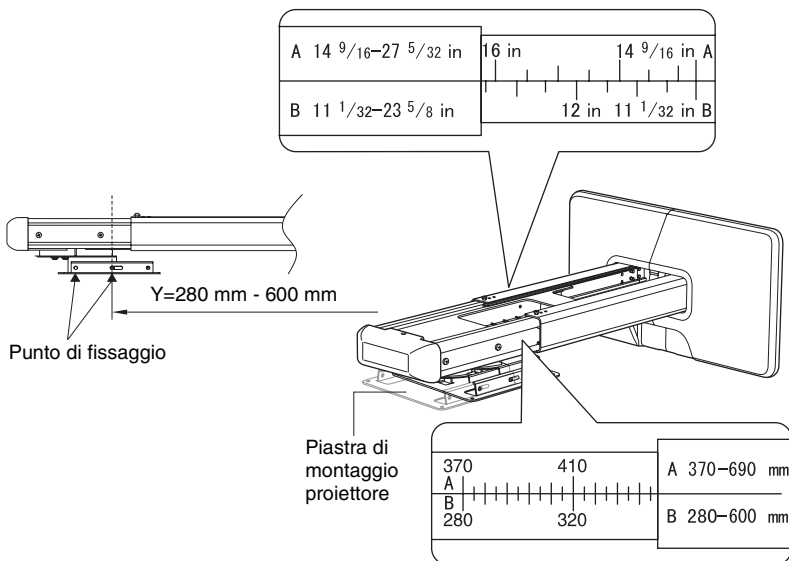
Vi sono due metodi di fissaggio del braccio, **A** e **B**, a seconda della distanza tra il centro della piastra di montaggio del proiettore e la parete.

Y = Distanza tra il centro della piastra di montaggio del proiettore e la parete

### Metodo **A** Y=370 mm - 690 mm



### Metodo **B** Y=280 mm - 600 mm



## Schema di installazione

Durante l'installazione del supporto per proiettore da parete, fare riferimento alla tabella delle distanze di proiezione.

Campo di regolazione del braccio: 0 mm - 320 mm (metodo di fissaggio del braccio **A** o **B**)

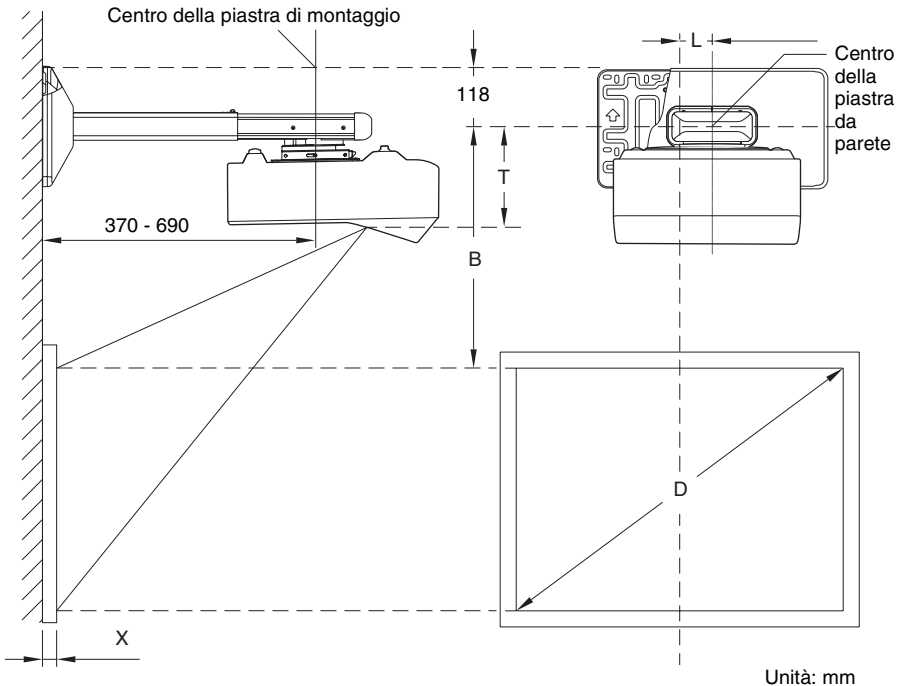
D: dimensione dell'immagine proiettata (diagonale)

T: distanza verticale tra il centro della piastra da parete e il centro della finestra di protezione

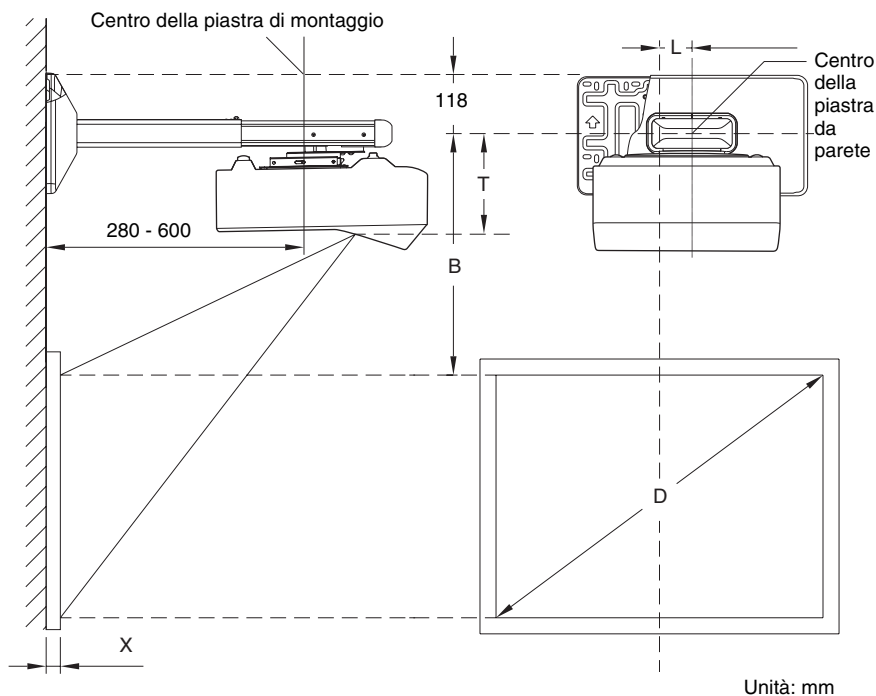
L: distanza orizzontale tra il centro della piastra da parete e il centro della finestra di protezione

X: distanza tra l'immagine proiettata e la parete

### Metodo **A**



## Metodo **B**



**Distanza verticale T tra il centro della piastra da parete e il centro della finestra di protezione**

Unità: mm

<b>VPL-SW536C/SW536/SW526C/SW526/SW535C/SW535/SW525C/SW525/SX536/SX535</b>	<b>VPL-SW630C/SW620C/SW630/SW620/SX630</b>
190,0	189,4

**Distanza orizzontale L tra il centro della piastra da parete e il centro della finestra di protezione**

Unità: mm

<b>VPL-SW536C/SW536/SW526C/SW526/SW535C/SW535/SW525C/SW525/SX536/SX535</b>	<b>VPL-SW630C/SW620C/SW630/SW620/SX630</b>
65	77

## Tabella delle distanze di proiezione

VPL-SW536C/SW536/SW526C/SW526/SW535C/SW535/SW525C/SW525

Dimensione dello schermo		Distanza di proiezione Y-X	Altezza B dal centro della piastra a parete al bordo dello schermo
Diagonale D	Larghezza × Altezza		
70 pollici (1,78 m)	1,51 × 0,94	0,284-0,296	0,328
80 pollici (2,03 m)	1,72 × 1,08	0,334-0,358	0,349
90 pollici (2,29 m)	1,94 × 1,21	0,403-0,419	0,369
100 pollici (2,54 m)	2,15 × 1,35	0,462-0,480	0,390
130 pollici (3,30 m)	2,80 × 1,75	0,640-0,664	0,452

Unità: m

VPL-SX536/SX535

Dimensione dello schermo		Distanza di proiezione Y-X	Altezza B dal centro della piastra a parete al bordo dello schermo
Diagonale D	Larghezza × Altezza		
60 pollici (1,52 m)	1,22 × 0,91	0,293-0,305	0,353
70 pollici (1,78 m)	1,42 × 1,07	0,364-0,337	0,382
80 pollici (2,03 m)	1,63 × 1,22	0,434-0,450	0,410
90 pollici (2,29 m)	1,83 × 1,37	0,505-0,523	0,439
110 pollici (2,79 m)	2,24 × 1,68	0,646-0,668	0,495

Unità: m

**VPL-SW630C/SW620C/SW630/SW620**

Dimensione dello schermo		Distanza di proiezione Y-X	Altezza B dal centro della piastra a parete al bordo dello schermo	
Diagonale D	Larghezza × Altezza		Distanza di proiezione Y-X (Min.)	Distanza di proiezione Y-X (Max.)
65 pollici (1,65 m)	1,40 × 0,88	0,309-0,320	0,445	0,446
70 pollici (1,78 m)	1,51 × 0,94	0,340-0,352	0,466	0,467
80 pollici (2,03 m)	1,72 × 1,08	0,403-0,417	0,509	0,510
90 pollici (2,29 m)	1,94 × 1,21	0,466-0,482	0,551	0,552
100 pollici (2,54 m)	2,15 × 1,35	0,529-0,547	0,593	0,595
110 pollici (2,79 m)	2,37 × 1,48	0,592-0,612	0,636	0,637

Unità: m

**VPL-SX630**

Dimensione dello schermo		Distanza di proiezione Y-X	Altezza B dal centro della piastra a parete al bordo dello schermo	
Diagonale D	Larghezza × Altezza		Distanza di proiezione Y-X (Min.)	Distanza di proiezione Y-X (Max.)
70 pollici (1,78 m)	1,42 × 1,07	0,315-0,327	0,362	0,362
80 pollici (2,03 m)	1,63 × 1,22	0,375-0,388	0,389	0,390
90 pollici (2,29 m)	1,83 × 1,37	0,434-0,449	0,417	0,417
100 pollici (2,54 m)	2,03 × 1,52	0,494-0,510	0,444	0,445
110 pollici (2,79 m)	2,24 × 1,68	0,553-0,571	0,472	0,472
115 pollici (2,92 m)	2,34 × 1,75	0,583-0,602	0,485	0,486

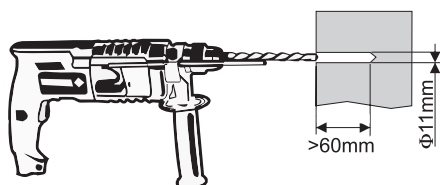
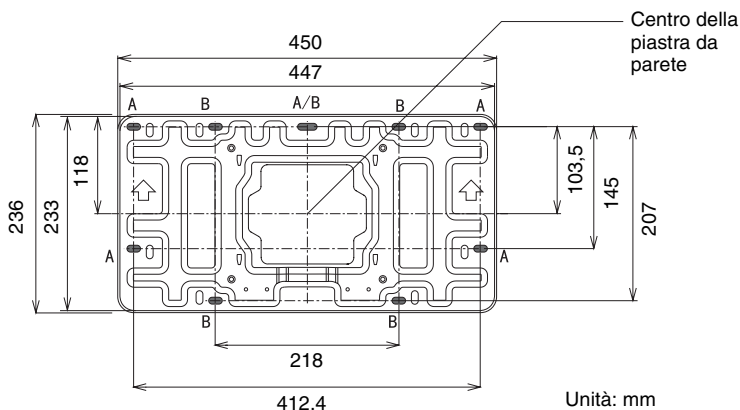
Unità: m

# Procedure di installazione

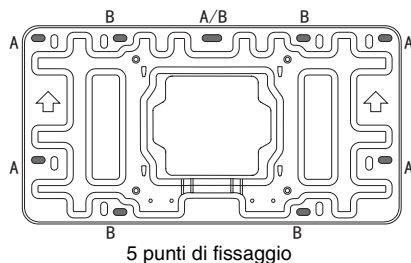
## Posizionamento del supporto per proiettore da parete sulla parete

### 1 Installare la piastra da parete sulla parete.

Per l'installazione utilizzare le viti autofilettanti M6 × 55 e i bulloni di ancoraggio dia. 11 × 50.

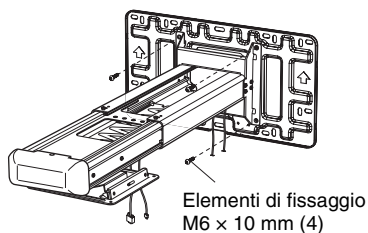
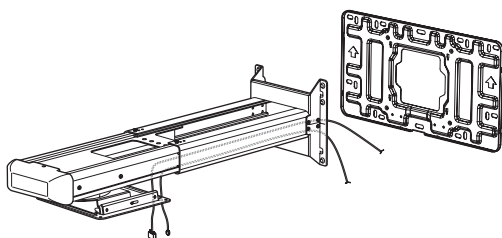


Se per l'installazione della piastra da parete sul muro si utilizzano 5 punti di fissaggio, eseguire i fori indicati in A o B con  $\Phi 11\text{ mm}$ . (Per determinare la posizione dei fori è possibile utilizzare la dima per piastra da parete fornita in dotazione.) Dopo aver eseguito i fori, inserire un bullone di ancoraggio 11 × 50 in ciascun foro e fissare la piastra da parete con le viti autofilettanti M6 × 55. Assicurarsi che la piastra da parete sia in piano e che la punta della freccia sia rivolta verso l'alto.



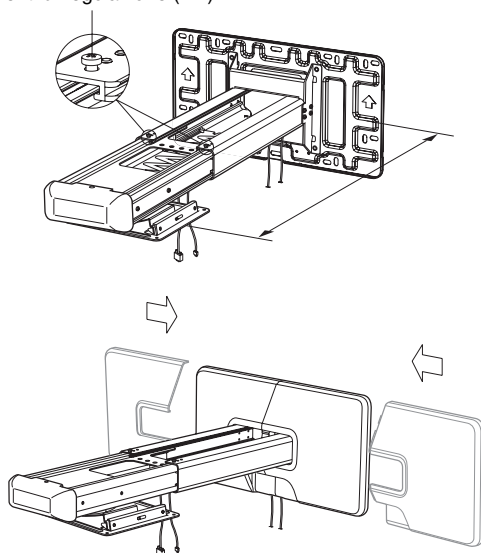
**2** Fare passare i cavi necessari nel supporto per proiettore da parete.

Dopo aver fatto passare i cavi nel supporto per proiettore da parete, agganciare la piastra di regolazione alla piastra da parete. Quindi fissarle tra loro utilizzando gli elementi di fissaggio (4). Attenersi a quanto indicato nelle figure sotto.



**3** Regolare la lunghezza del braccio e applicare il coperchio della piastra da parete.

Elementi di regolazione (M4)



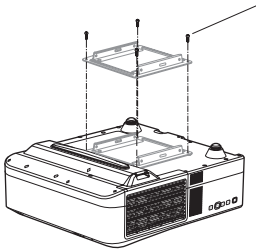
## Installazione del proiettore sul supporto per proiettore da parete

- 1** Fissare la piastra di montaggio al proiettore utilizzando gli elementi di fissaggio M4 × 10 mm (4).

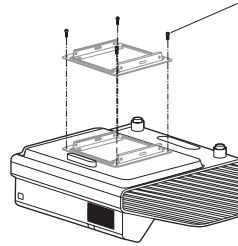
VPL-SW536C/SW536/SW526C/  
SW526/SW535C/SW535/SW525C/  
SW525/SX536/SX535

VPL-SW630C/SW620C/SW630/  
SW620/SX630

Elementi di fissaggio  
M4 × 10 mm (4)

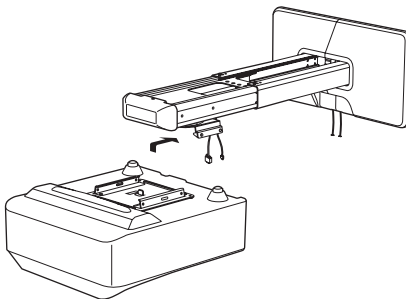


Elementi di fissaggio  
M4 × 10 mm (4)

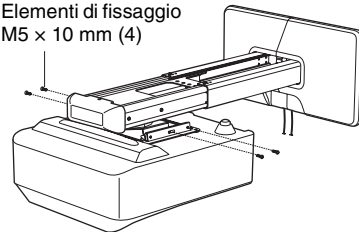


- 2** Installare il proiettore sul supporto per proiettore da parete.

Fare scorrere la piastra di montaggio con il proiettore montato sulla piastra di regolazione. Fissare la piastra di montaggio con gli elementi di fissaggio M5 × 10 mm (4), come illustrato sotto.



Elementi di fissaggio  
M5 × 10 mm (4)

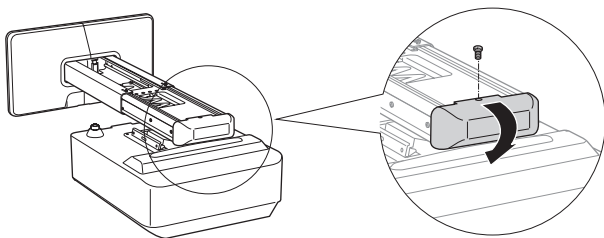


- 3** Collegare il cavo di alimentazione e gli altri cavi al proiettore.

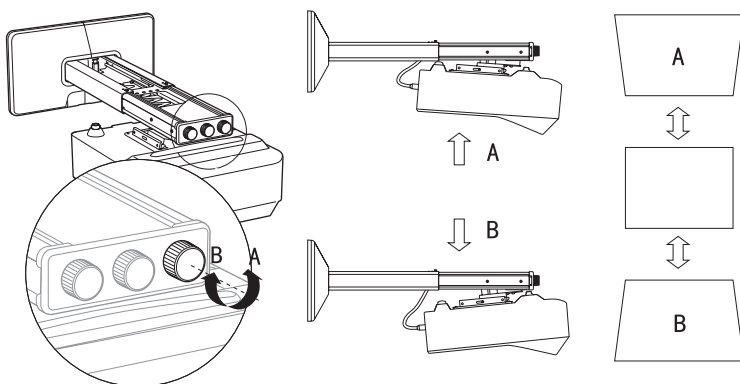


# Regolazione dello schermo di proiezione

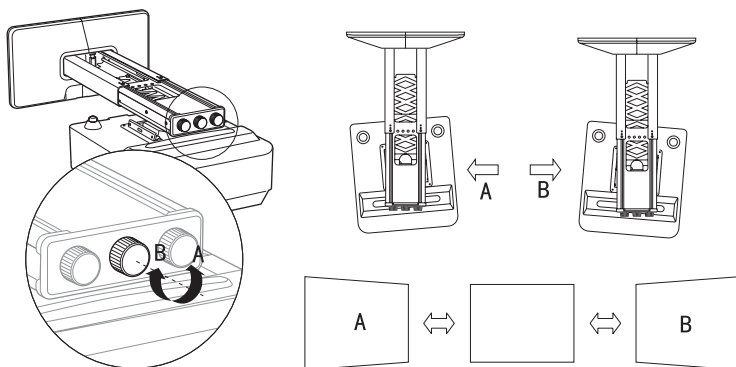
Prima di effettuare la regolazione, rimuovere il coperchio di protezione delle manopole. In seguito alla regolazione, reinstallare il coperchio di protezione delle manopole.



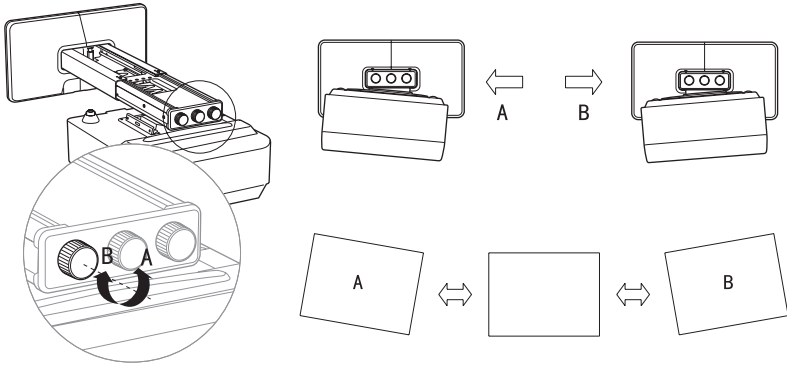
## Regolazione dell'inclinazione verticale



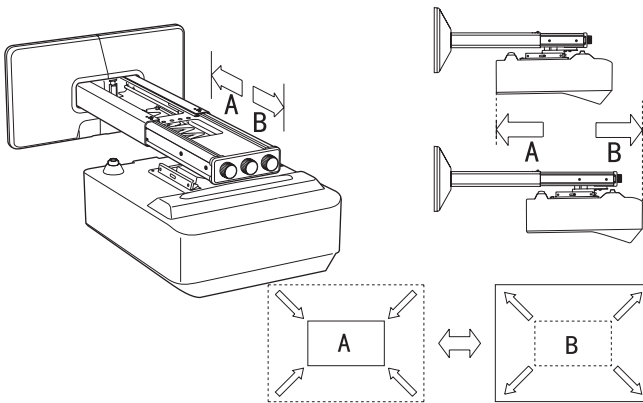
## Regolazione della rotazione orizzontale



## Regolazione del rollio orizzontale



## Regolazione dello scorrimento avanti/indietro



---

## Caratteristiche tecniche

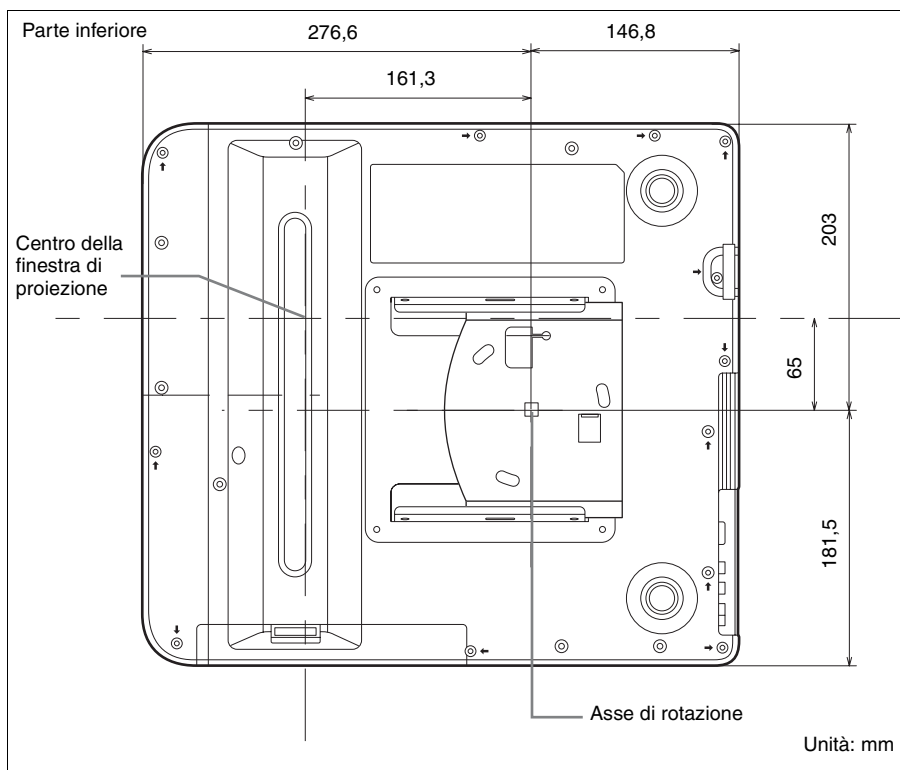
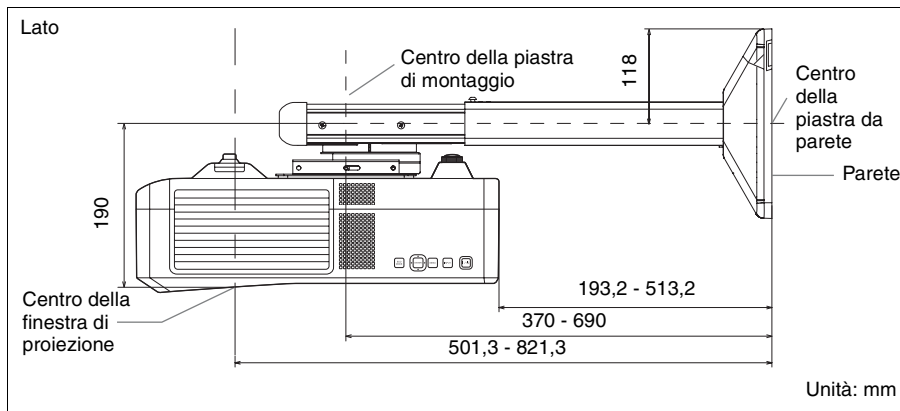
Voci	Descrizioni
Peso	Ca. 4,8 kg
Angolo di regolazione	Inclinazione verticale, rotazione orizzontale, rollio orizzontale $\pm 5^\circ$ (in 3 direzioni)
Campo di regolazione	Distanza orizzontale dal centro della piastra di montaggio 280 mm - 690 mm
Carico massimo	10 kg

**Produttore: Sony (Cina) Limited, filiale di Shanghai**  
**Indirizzo: 8/F, One Corporate Avenue, 222 Hu Bin Rd., Huangpu District, Shanghai**

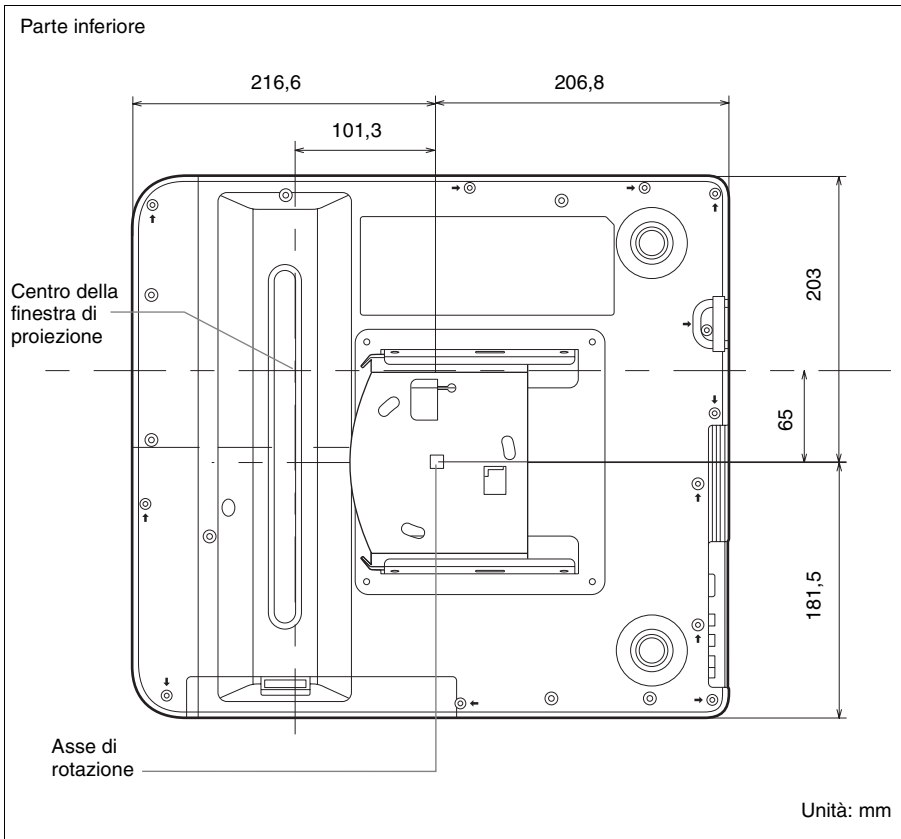
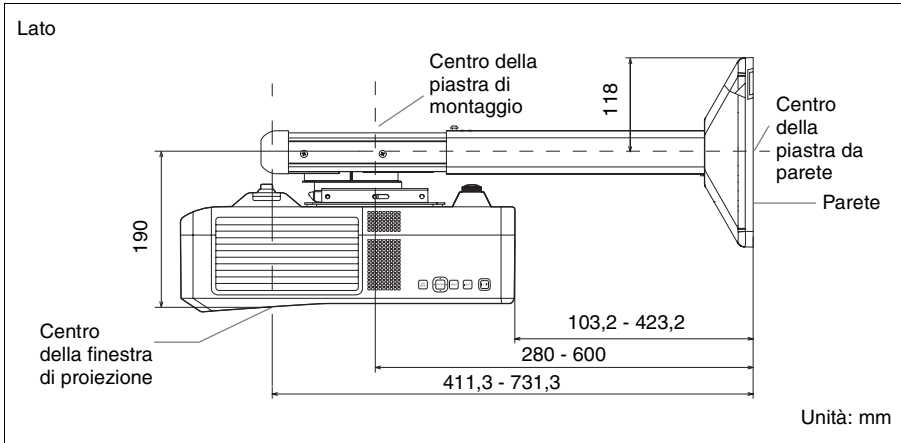
# Dimensioni

VPL-SW536C/SW536/SW526C/SW526/SW535C/SW535/SW525C/  
SW525/SX536/SX535

Se il braccio viene fissato con il metodo A

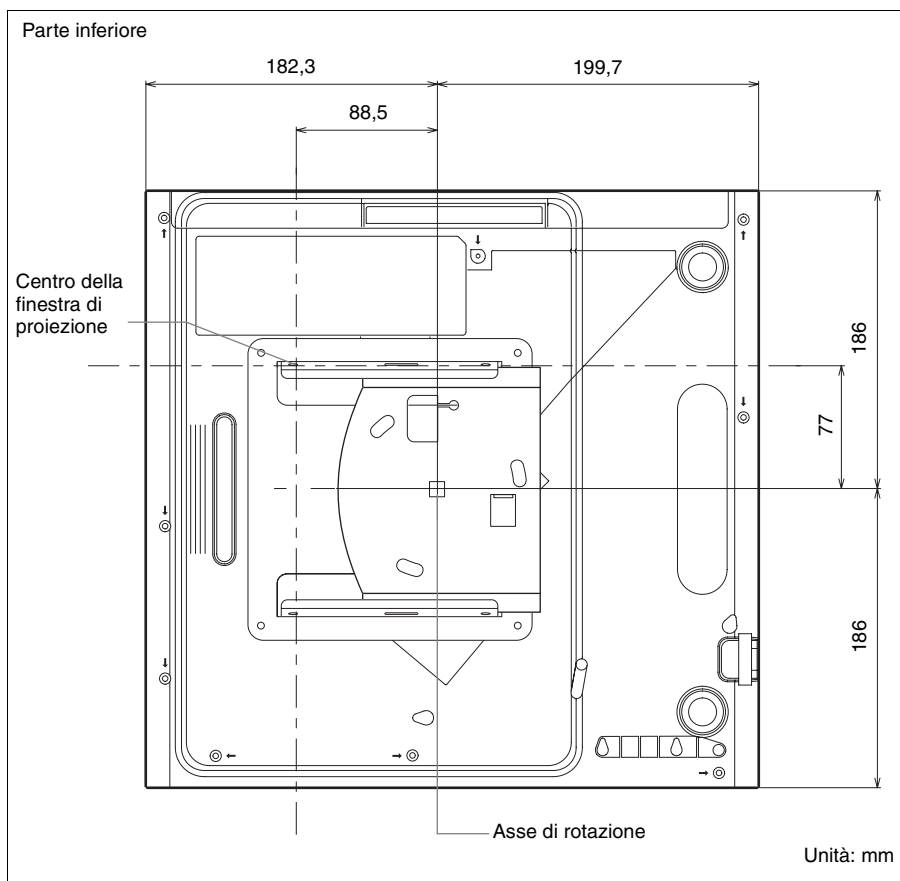
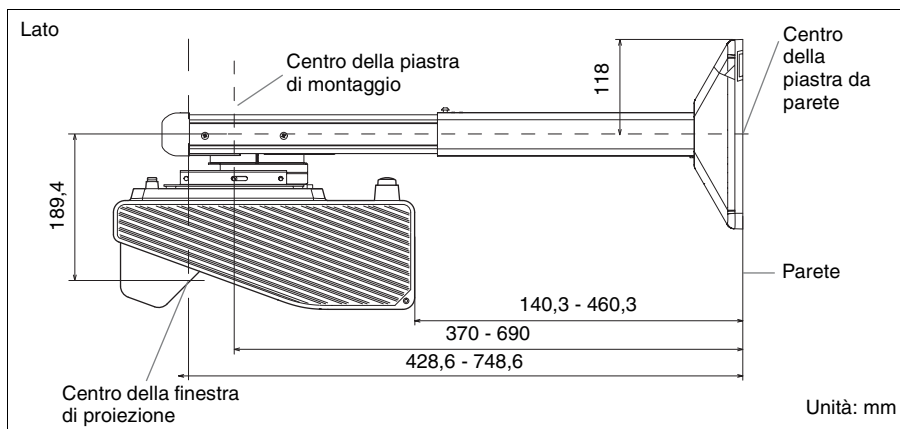


**Se il braccio viene fissato con il metodo B**

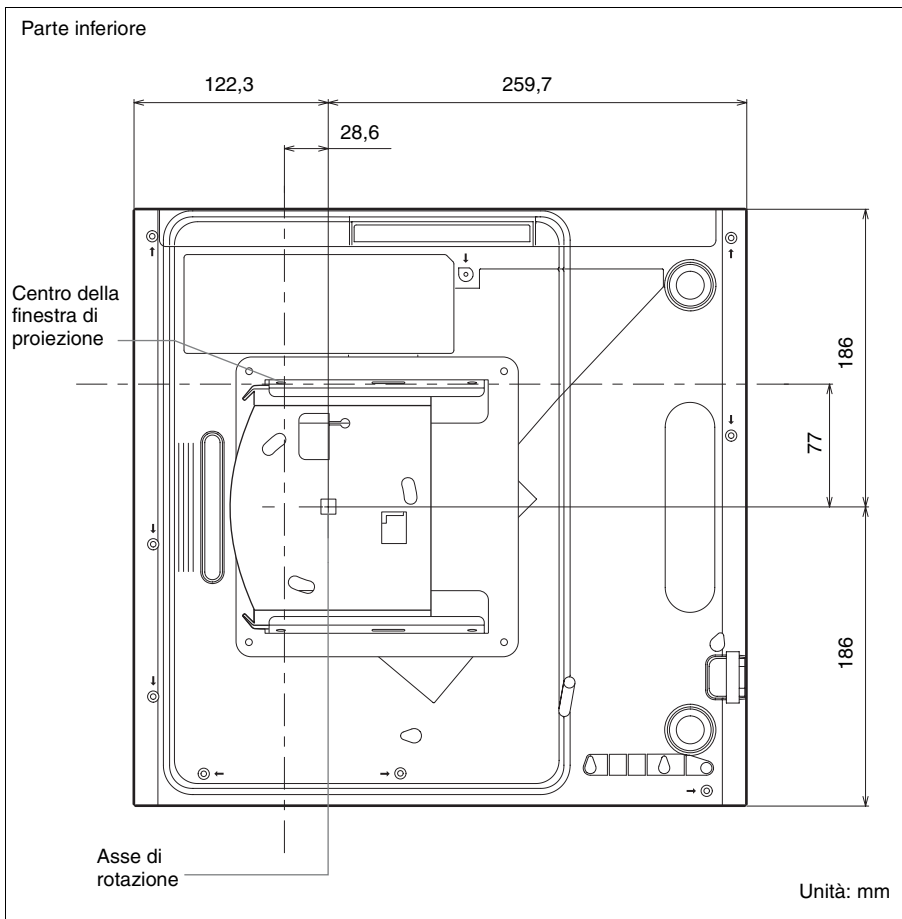
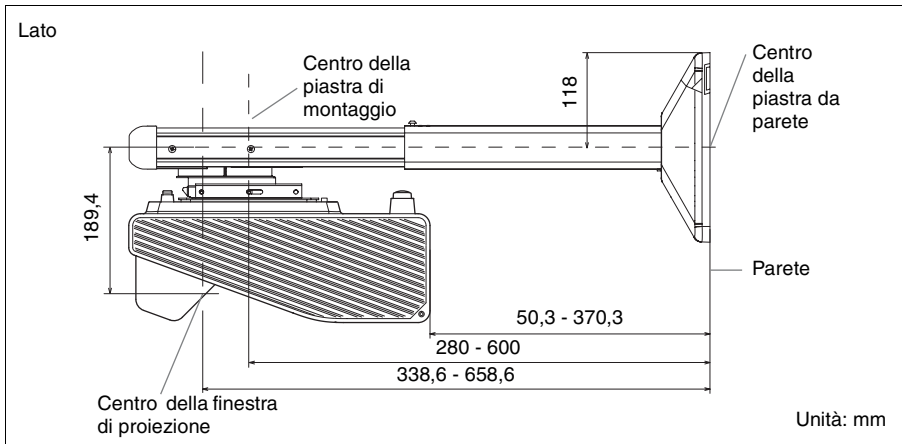


# VPL-SW630C/SW620C/SW630/SW620/SX630

## Se il braccio viene fissato con il metodo A



## Se il braccio viene fissato con il metodo B



**注意**

本安装手册供 Sony 经销商使用。

本手册介绍了如何正确使用投影机吊架以及为避免事故发生而需要注意的重要事项。请务必完整阅读本手册，以及安全地进行安装作业。请妥善保管本手册，以便将来参考。

**致用户**

安装本投影机吊架需要足够的专业知识。请务必将安装作业委托给 Sony 经销商或者有资质的承包商，并在安装过程中特别注意安全。

**致 Sony 经销商**

安装本投影机吊架需要足够的专业知识。请务必完整阅读本手册后才能进行安装作业。对于因操作不当或安装不当造成的任何损害或事故，如掉落等，Sony 概不负责。请在安装后将本手册交由用户保管。

本投影机吊架用于 Sony 投影机。请勿安装任何非推荐的 Sony 投影机。

**最大载重：10 kg**

## 安全须知

**重要安全须知**

- 为安全起见，请在安装前检查墙壁的强度。如果墙壁不够坚固，请在安装前进行加固。
- 务必以指示的顺序组装和安装投影机吊架。否则投影机可能会掉落，从而导致人员死亡或严重受伤。
- 安装投影机吊架时，务必连接安全绳以防止因地震等引起振动时出现摇摆。
- PSS-640 是 Sony 投影机吊架的支撑套件。请勿将投影机吊架用于设计目的以外的其他用途。
- 有关安装，请咨询投影机吊架的经销商或授权的 Sony 专业人员。
- 安装投影机吊架和投影机以后，请在使用前检查它们是否足够牢固和安全。请每 2 个月确认螺丝是否松动。

- 请勿将投影机吊架用于设计目的以外的其他用途。请勿安装在天花板、地板或书桌上。
- 请勿将投影机吊架安装在会受到振动或撞击的墙壁上。
- 自行移动安装位置可能会导致身体伤害。请咨询投影机吊架的经销商、授权的 Sony 专业人员或授权的维修人员。
- 将投影机安装到投影机吊架或者从上面拆下时，必须由有资质的技术人员（2 人或更多）进行操作。如果在投影机温度很高时拆下，可能会由于产品倾倒而造成严重人身伤害或火灾。从投影机吊架上拆下投影机时，请确保投影机的温度已冷却。
- 为了避免火灾或触电，请勿将投影机吊架安装在潮湿或灰尘多的地方。
- 从投影机吊架上拆下投影机时，请务必预先拔掉交流电源线和其他连接电缆。
- 如果拆卸或改装投影机吊架，可能会导致人员受伤。有关检查或维修，请咨询投影机吊架的经销商或授权的 Sony 专业人员。
- 如果螺丝未拧紧，投影机可能会掉落并可能造成人员受伤。
- 请勿在不稳固的位置执行安装作业。否则您的后背可能会受伤或投影机可能会掉落，从而导致严重人员受伤。

**注意**

- 在使用前请始终确认本机运行正常。无论保修期内外或基于任何理由，SONY 对任何损坏概不负责。由于本机故障造成的现有损失或预期利润损失，不作（包括但不限于）退货或赔偿。
- SONY 对本产品用户或第三方的任何索赔概不负责。
- SONY 对因任何情况导致终止或停止使用本机相关服务概不负责。

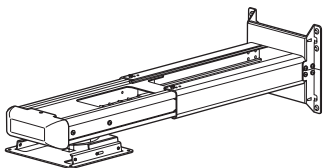
**关于废弃产品的处理**

请不要将废弃的产品与一般的生活垃圾一同弃置。正确处置废弃的产品有助于避免对环境 and 人类健康造成潜在的负面影响。具体的处理方法请遵循当地的规章制度。



# 检查随机附件

固定板 (1)



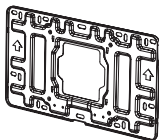
L形内六角扳手 (1)



M6 × 55 自攻螺丝 (5)



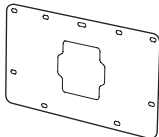
墙面板 (1)



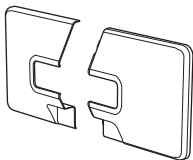
直径 11 × 50 锚定螺栓 (5)



墙面安装模板



墙面板盖 (1)



M4 × 10 螺丝 (4)



M6 × 10 螺丝 (4)



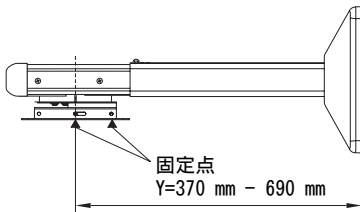
CS

# 检查安装位置

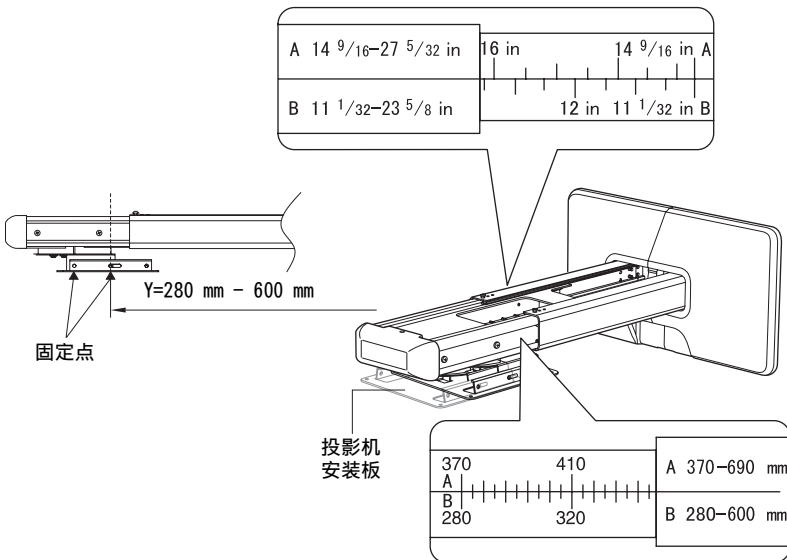
## 确定固定支撑臂的方法

根据投影机安装板的中心和墙壁之间的距离，使用方法 **A** 或 **B** 固定支撑臂。  
 $Y$  = 投影机安装板的中心和墙壁之间的距离

方法 **A**  $Y=370\text{ mm} - 690\text{ mm}$



方法 **B**  $Y=280\text{ mm} - 600\text{ mm}$



## 安装图

安装投影机吊架时，请参考投影距离表。

支撑臂调节范围：0 mm - 320 mm（支撑臂固定方法 **A** 或 **B**）

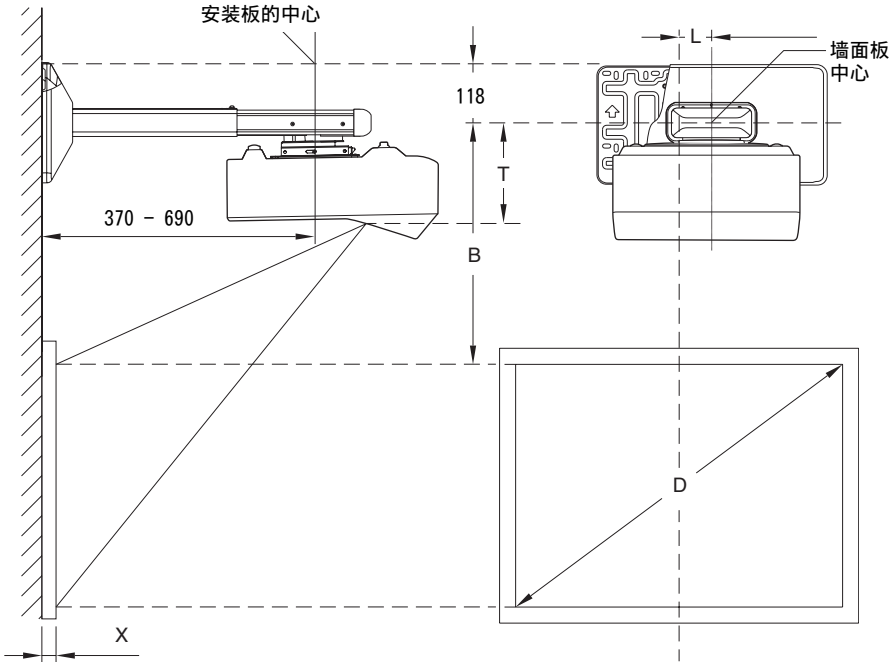
D：投影图像尺寸（对角线）

T：从墙面板中心到投影窗口中心的垂直距离

L：从墙面板中心到投影窗口中心的水平距离

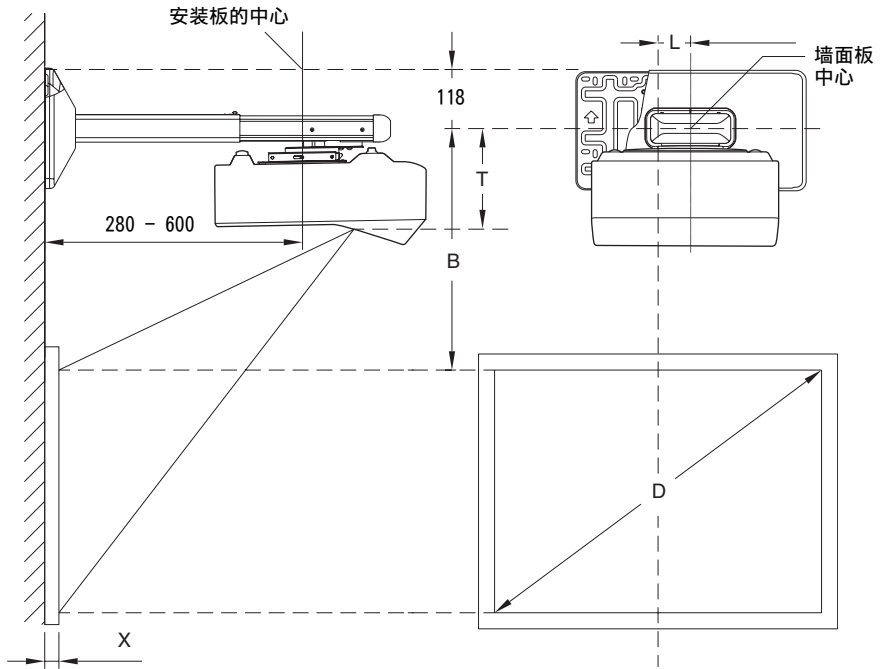
X：投影图像和墙壁之间的距离

### 方法 **A**



单位：mm

方法 B



单位: mm

从墙面板中心到投影窗口中心的垂直距离 T

单位: mm

VPL-SW536C/SW536/SW526C/SW526/SW535C/ SW535/SW525C/SW525/SX536/SX535	VPL-SW630C/SW620C/SW630/SW620/SX630
190.0	189.4

从墙面板中心到投影窗口中心的水平距离 L

单位: mm

VPL-SW536C/SW536/SW526C/SW526/SW535C/ SW535/SW525C/SW525/SX536/SX535	VPL-SW630C/SW620C/SW630/SW620/SX630
65	77

## 投影距离表

VPL-SW536C/SW536/SW526C/SW526/SW535C/SW535/SW525C/SW525

银幕尺寸		投影距离 Y-X	从墙面板 中心到银幕 边缘的高度 B
对角线 D	宽度 × 高度		
70 英寸 (1.78 m)	1.51 × 0.94	0.284-0.296	0.328
80 英寸 (2.03 m)	1.72 × 1.08	0.334-0.358	0.349
90 英寸 (2.29 m)	1.94 × 1.21	0.403-0.419	0.369
100 英寸 (2.54 m)	2.15 × 1.35	0.462-0.480	0.390
130 英寸 (3.30 m)	2.80 × 1.75	0.640-0.664	0.452

单位: m

VPL-SX536/SX535

银幕尺寸		投影距离 Y-X	从墙面板 中心到银幕 边缘的高度 B
对角线 D	宽度 × 高度		
60 英寸 (1.52 m)	1.22 × 0.91	0.293-0.305	0.353
70 英寸 (1.78 m)	1.42 × 1.07	0.364-0.337	0.382
80 英寸 (2.03 m)	1.63 × 1.22	0.434-0.450	0.410
90 英寸 (2.29 m)	1.83 × 1.37	0.505-0.523	0.439
110 英寸 (2.79 m)	2.24 × 1.68	0.646-0.668	0.495

单位: m

VPL-SW630C/SW620C/SW630/SW620

银幕尺寸		投影距离 Y-X	从墙面板 中心到银幕 边缘的高度 B	
对角线 D	宽度 × 高度		投影距离 Y-X (最短)	投影距离 Y-X (最长)
65 英寸 (1.65 m)	1.40 × 0.88	0.309-0.320	0.445	0.446
70 英寸 (1.78 m)	1.51 × 0.94	0.340-0.352	0.466	0.467
80 英寸 (2.03 m)	1.72 × 1.08	0.403-0.417	0.509	0.510
90 英寸 (2.29 m)	1.94 × 1.21	0.466-0.482	0.551	0.552
100 英寸 (2.54 m)	2.15 × 1.35	0.529-0.547	0.593	0.595
110 英寸 (2.79 m)	2.37 × 1.48	0.592-0.612	0.636	0.637

单位: m

VPL-SX630

银幕尺寸		投影距离 Y-X	从墙面板 中心到银幕 边缘的高度 B	
对角线 D	宽度 × 高度		投影距离 Y-X (最短)	投影距离 Y-X (最长)
70 英寸 (1.78 m)	1.42 × 1.07	0.315-0.327	0.362	0.362
80 英寸 (2.03 m)	1.63 × 1.22	0.375-0.388	0.389	0.390
90 英寸 (2.29 m)	1.83 × 1.37	0.434-0.449	0.417	0.417
100 英寸 (2.54 m)	2.03 × 1.52	0.494-0.510	0.444	0.445
110 英寸 (2.79 m)	2.24 × 1.68	0.553-0.571	0.472	0.472
115 英寸 (2.92 m)	2.34 × 1.75	0.583-0.602	0.485	0.486

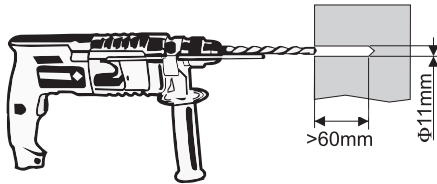
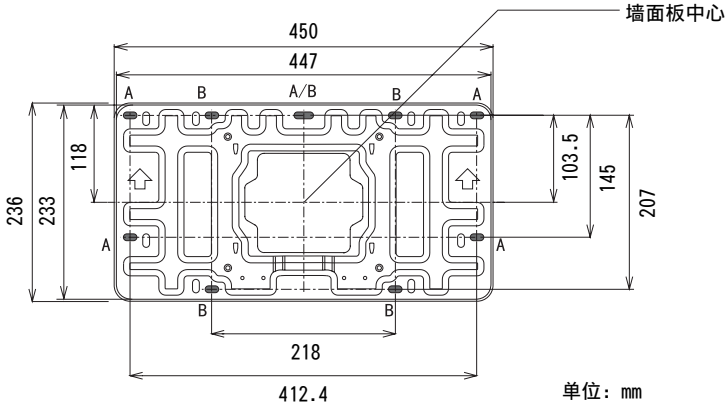
单位: m

# 安装步骤

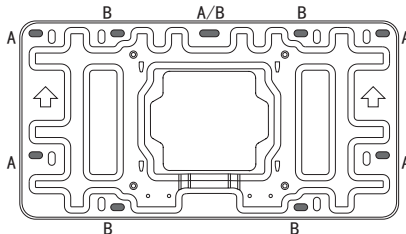
## 将投影机吊架安装在墙面上

### 1 将墙面板安装到墙壁上。

请使用 M6 × 55 自攻螺丝和直径 11 × 50 锚定螺栓进行安装。

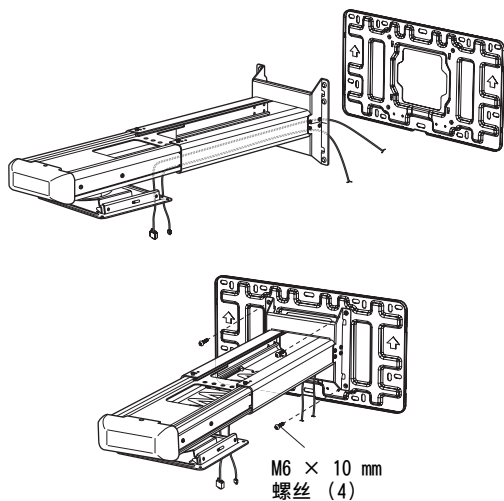


如果通过固定 5 个位置将墙面板安装在墙壁上，请在 A 或 B 处钻出  $\phi 11\text{ mm}$  的孔。（可用附带的墙面安装模板确定孔位。）钻孔后，请在每个孔中插入一个 11 × 50 的锚定螺栓，并使用 M6 × 55 自攻螺丝固定墙面板。请确保墙面板上的箭头指向上方，并且墙面板保持水平。



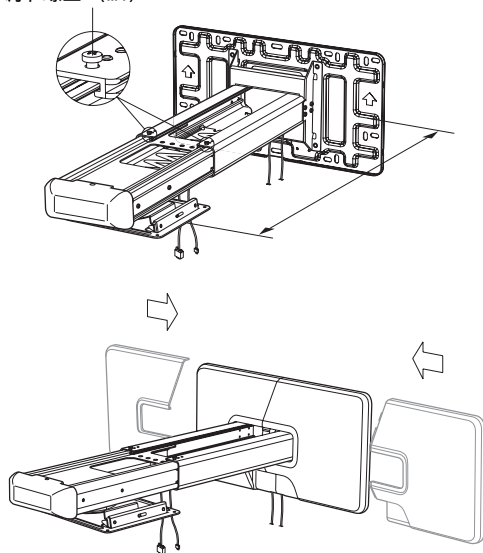
固定 5 个位置

- 2** 将所需电缆穿入投影机吊架。  
将电缆穿入投影机吊架以后，请将固定板挂在墙面板上。然后使用螺丝（4）将其固定在一起。如下所示。



- 3** 调节支撑臂的长度并安装墙面板盖。

调节螺丝 (M4)



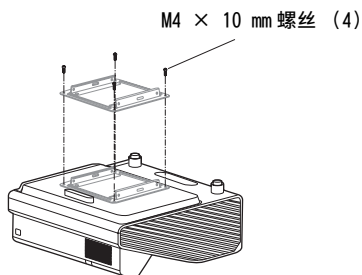
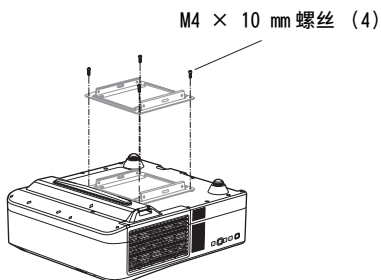


## 将投影机安装在投影机吊架上

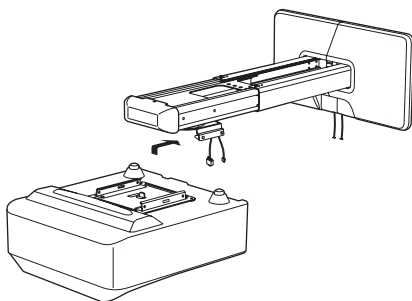
- 1 使用  $M4 \times 10$  mm 螺丝 (4) 将安装板固定到投影机上。

VPL-SW536C/SW536/SW526C/  
SW526/SW535C/SW535/SW525C/  
SW525/SX536/SX535

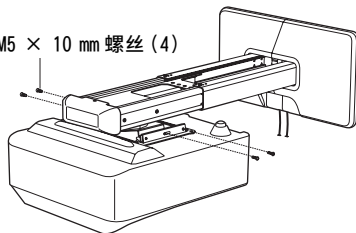
VPL-SW630C/SW620C/SW630/SW620/  
SX630



- 2 将投影机安装在投影机吊架上。  
将装好投影机的安装板滑入固定板。如下所示，使用  $M5 \times 10$  mm 螺丝 (4) 固定安装板。



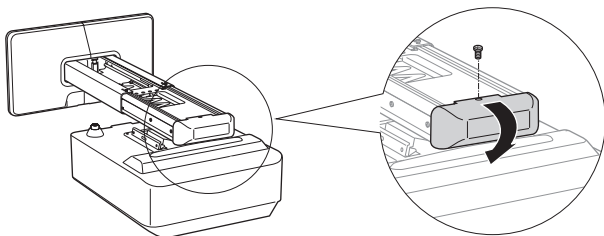
M5 × 10 mm 螺丝 (4)



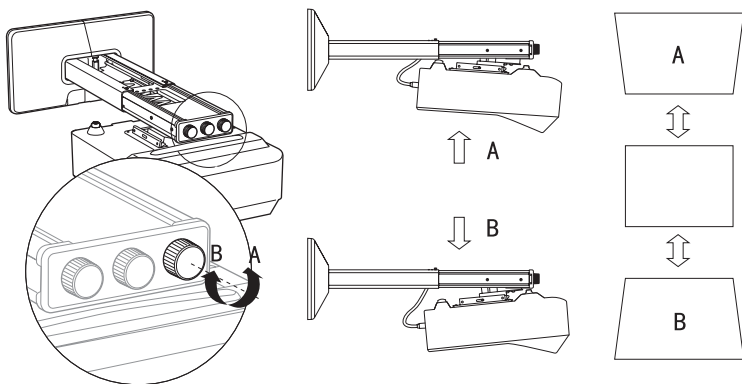
- 3 将电源线和其他电缆连接至投影机。

# 调节投影画面

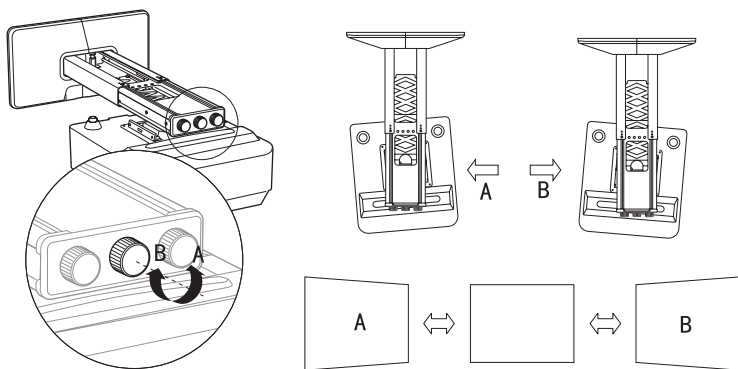
调节前先取下旋钮盖。调节后重新装回旋钮盖。



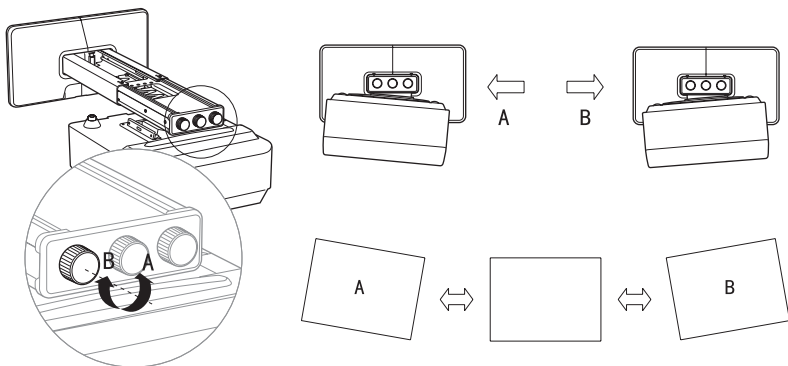
## 调节纵向倾斜度



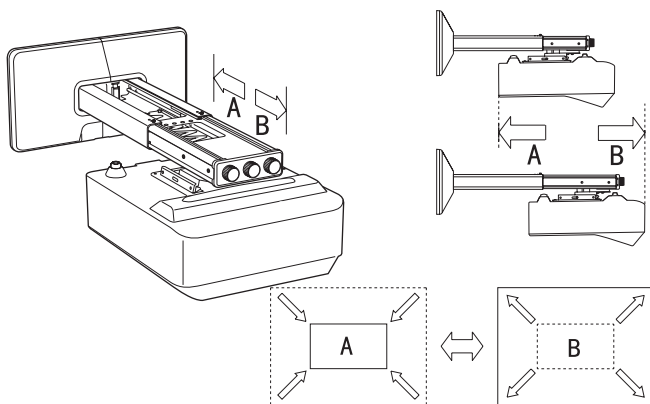
## 调节水平转角



## 调节横向摆角



## 调节前/后滑动距离



# 规格

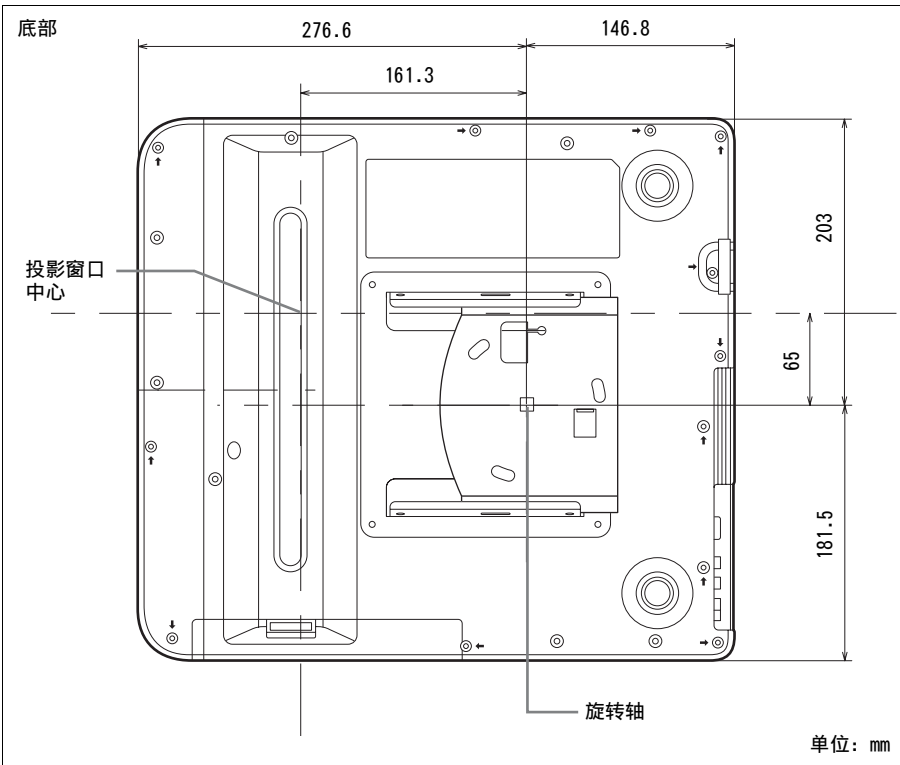
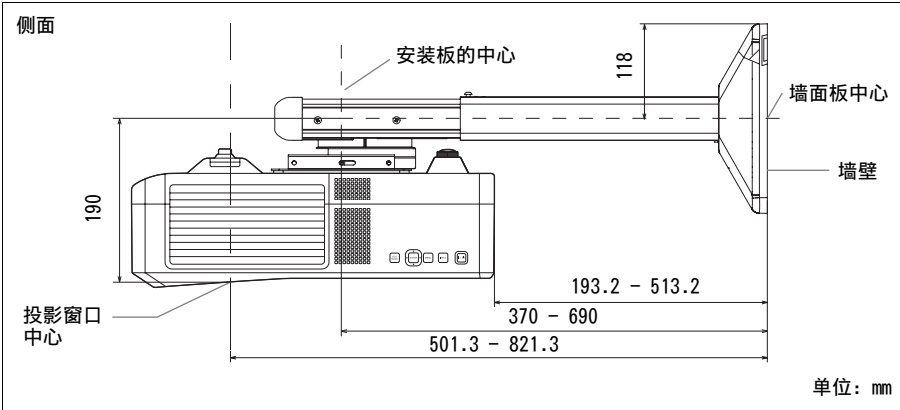
项目	说明
质量	约 4.8 kg
可调节角度	纵向倾斜度、水平转角、横向摆角 $\pm 5^\circ$ (3 个方向)
可调节范围	距安装板中心的水平距离 280 mm - 690 mm
额定载重	10 kg

持证人：索尼（中国）有限公司上海分公司  
地址：上海市黄浦区湖滨路 222 号企业天地一号 8 楼

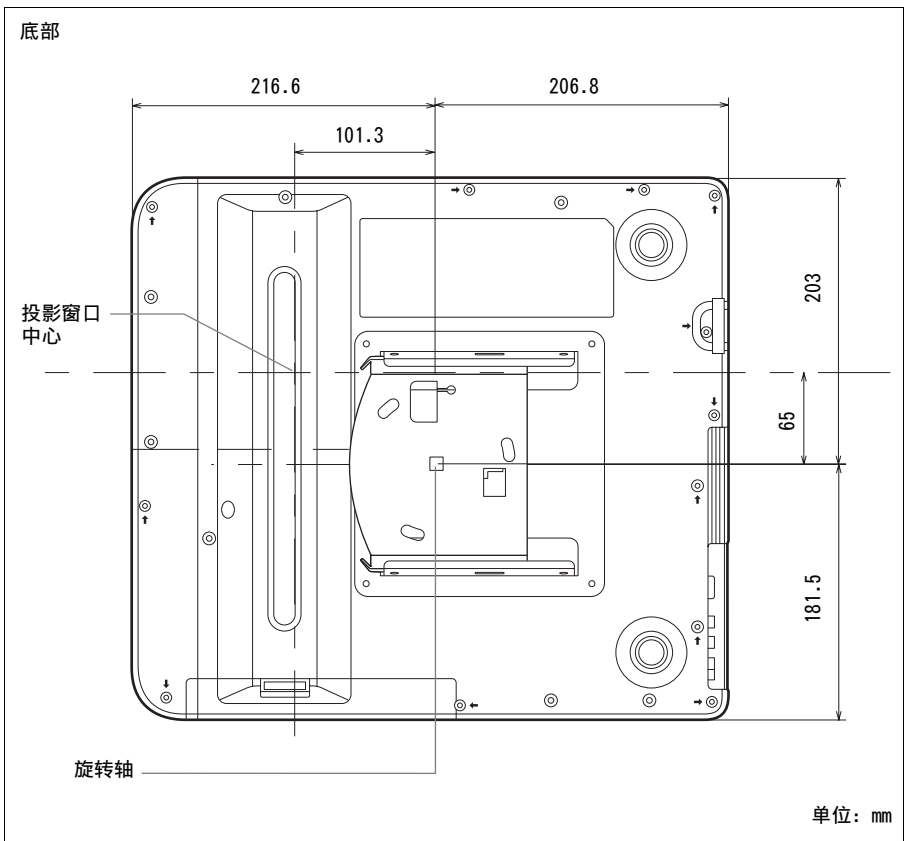
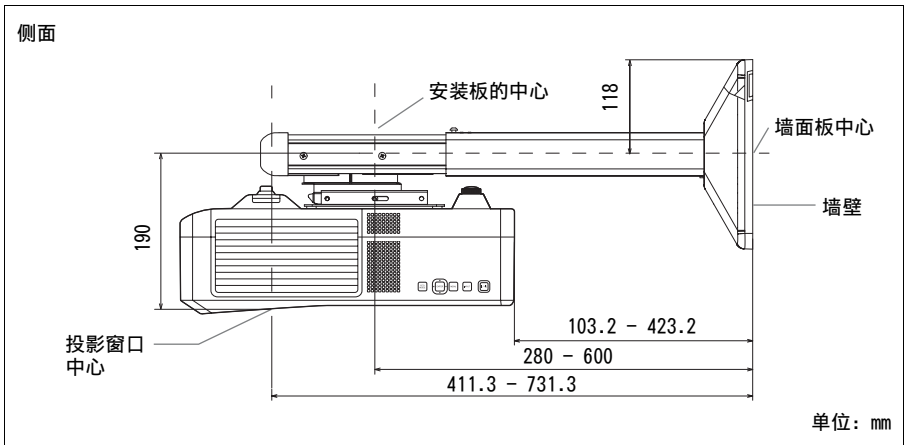
# 尺寸

VPL-SW536C/SW536/SW526C/SW526/SW535C/SW535/SW525C/SW525/SX536/  
SX535

使用方法 A 固定支撑臂时

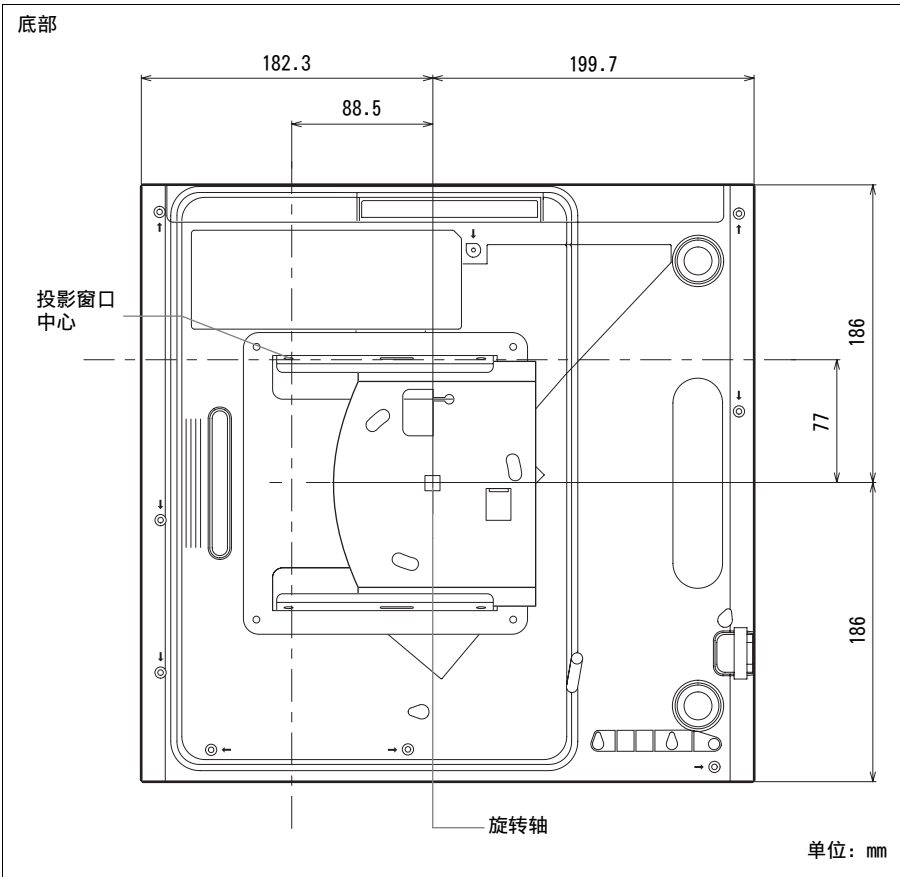
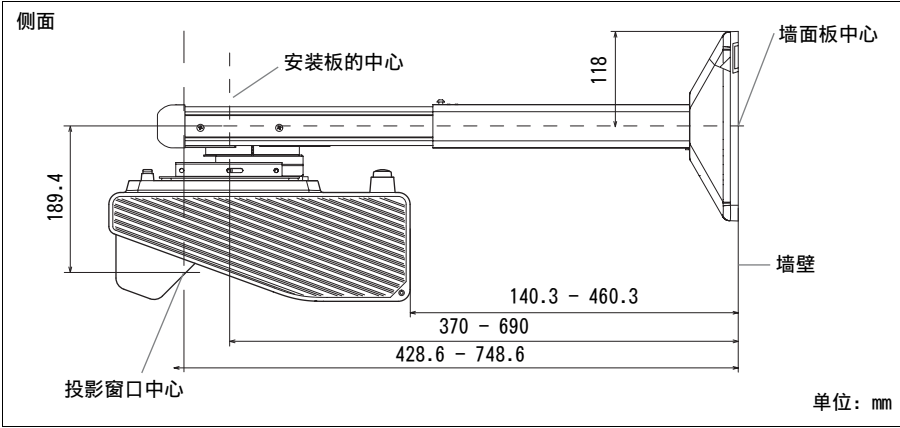


使用方法 B 固定支撑臂时



VPL-SW630C/SW620C/SW630/SW620/SX630

使用方法 A 固定支撑臂时



## 使用方法 B 固定支撑臂时

